

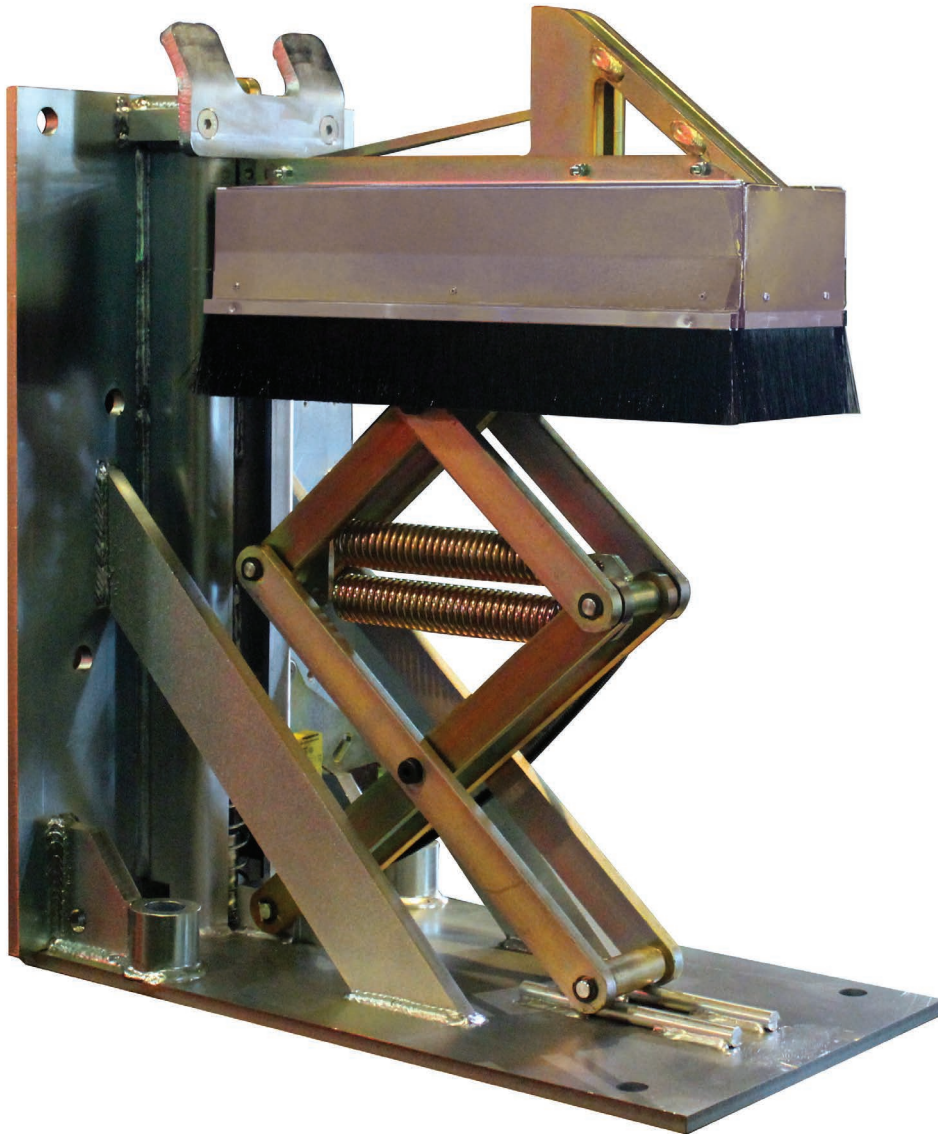


*A Division of Systems, LLC*

# Stop-Tite®

## Retenedor de vehículos

### Manual del propietario o usuario



**McGuire** • División de Systems, LLC • W194 N11481 McCormick Drive • Germantown, WI 53022

800.643.5424 • fax: +1-262.255.5917 • [www.wbmcguire.com](http://www.wbmcguire.com) • [techservices@loadingdocksystems.com](mailto:techservices@loadingdocksystems.com)

Impreso en EE. UU.

N.º de manual 4111-0215

© 2021 Systems, LLC - Todos los derechos reservados

Junio 2021

# Contenido

	Página		Página
<b>Precauciones</b>		<b>Mantenimiento</b>	
Reconozca la información de seguridad .....	1	Precauciones de mantenimiento .....	25
Precauciones generales de operación.....	1	Mantenimiento periódico.....	26
Precauciones de operación.....	2		
Calcomanías de seguridad.....	4	<b>Ajustes</b>	
Letrero .....	5	Ajuste del interbloqueo del nivelador de	
Responsabilidades del propietario o usuario .....	6	muelle y el retenedor de vehículos .....	28
<b>Introducción</b>		<b>Solución de problemas</b>	
Información general .....	8	Solución de problemas de Stop-Tite.....	30
Identificación de componentes.....	9		
		<b>Piezas</b>	
<b>Instalación</b>		Conjunto de sensor de barra RIG.....	33
Precauciones de instalación .....	10	Componentes de Stop-Tite M.....	34
Superficie del muelle de hormigón .....	11	Componentes de Stop-Tite A .....	36
Piso bajo de la fosa.....	12	Conjunto de tijera.....	38
Montaje en entrada.....	13	Soportes de voladizo .....	39
Muelle en voladizo.....	14	Conjunto de unidad de alimentación .....	40
Soporte de la varilla de accionamiento de Stop-		Bloque de válvulas hidráulicas combinadas.....	42
Tite mecánico .....	15	Conjunto de luces exteriores .....	43
Unidad de alimentación de Stop-Tite		Señales.....	44
automático .....	16		
Instalación del panel de control y cableado.....	18	<b>Varios</b>	
Instalación del conjunto de luces exteriores		Información del cliente .....	45
y las señales .....	19	Garantía.....	Contraportada
Instrucciones de instalación del letrero .....	20		
Puesta en servicio del nuevo retenedor .....	21		
<b>Operación</b>			
Precauciones de operación.....	22		
Operación - Normal .....	22		
Operación - Anulación .....	23		
Tablas de secuencia de luces multicolores			
exteriores .....	24		

## Reconozca la información de seguridad

### Símbolo de alerta de seguridad



El símbolo de alerta de seguridad es una representación gráfica destinada a presentar un mensaje de seguridad sin el uso de palabras. Cuando vea este símbolo, esté alerta a la posibilidad de muerte o lesiones graves. Siga las instrucciones del panel de mensajes de seguridad.

### **PELIGRO**

El uso de la palabra PELIGRO significa la presencia de un peligro extremo o una práctica insegura que, lo más probable, provocará la muerte o lesiones graves.

### **ADVERTENCIA**

El uso de la palabra ADVERTENCIA significa la presencia de un peligro grave o una práctica insegura que podría provocar la muerte o lesiones graves.

### **PRECAUCIÓN**

El uso de la palabra PRECAUCIÓN significa un posible peligro o una práctica insegura que podría provocar lesiones menores o moderadas.

### **AVISO**

El uso de la palabra AVISO indica información que se considera importante, pero no relacionada con peligros, para evitar daños a la máquina o a la propiedad.

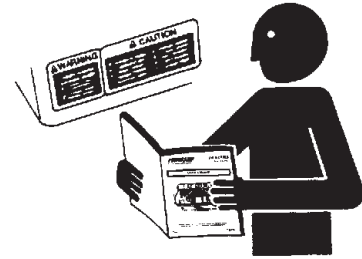
## INSTRUCCIONES DE SEGURIDAD

Indica un tipo de señal de seguridad, o un panel separado en una señal de seguridad, donde se describen instrucciones o procedimientos relacionados con la seguridad.



**ADVERTENCIA:** Este producto puede exponerlo a sustancias químicas, como el plomo, que se conocen en el estado de California como causante de cáncer o defectos congénitos u otros daños reproductivos. Para obtener más información, visite [www.P65Warnings.ca.gov](http://www.P65Warnings.ca.gov)

## Precauciones generales de operación



Lea y comprenda el Manual del propietario o usuario y familiarícese completamente con el equipo y los controles antes de operar el equipo.

Nunca opere el equipo mientras se ha retirado o desconectado un dispositivo o una protección de seguridad.

Nunca retire las señales, letreros o calcomanías de PELIGRO, ADVERTENCIA o PRECAUCIÓN del equipo, a menos que los reemplace.

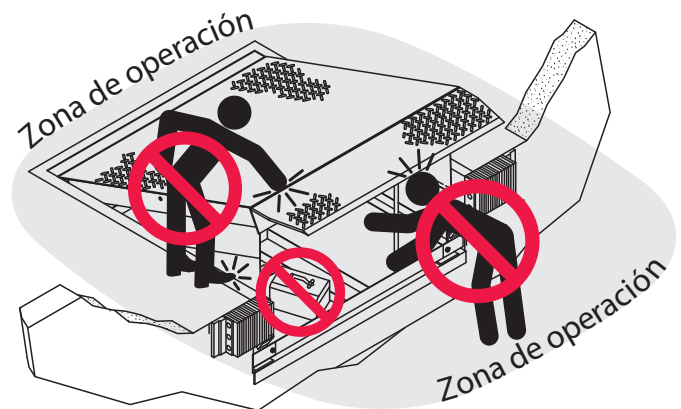


Figura 1

No arranque el equipo hasta que se haya advertido a todo el personal no autorizado en el área y se haya movido fuera de la zona de operación (consulte la Figura 1).

Retire todas las herramientas y objetos extraños de la zona de operación antes de comenzar.

Mantenga la zona de operación libre de obstáculos que puedan causar tropiezos o la caída de una persona.

# PRECAUCIONES

## Precauciones de operación

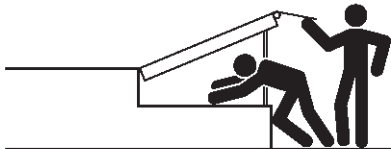


Aprenda la manera segura de operar este equipo. Lea y comprenda las instrucciones del fabricante. Si tiene preguntas, consulte con su supervisor.

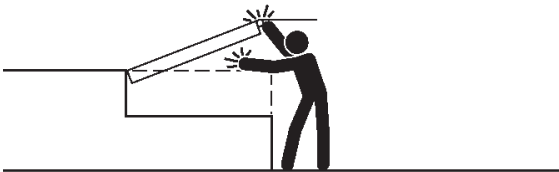
### PELIGRO



Manténgase alejado del dispositivo de nivelación de muelle cuando ingrese o salga del área.



No mueva ni use el dispositivo de nivelación de muelle si hay alguien bajo o en frente de este.



Mantenga las manos y pies alejados de los puntos de aplastamiento. Evite colocar cualquier parte del cuerpo cerca de las piezas móviles.

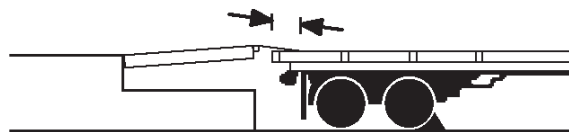
### ADVERTENCIA



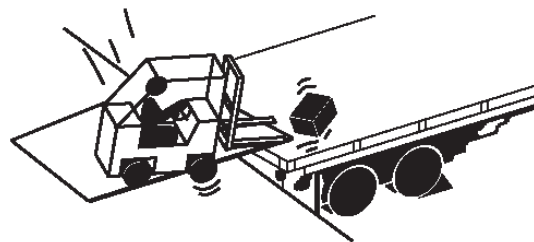
Coloque calzas o retenga todos los vehículos de transporte. Nunca retire las calzas de las ruedas ni suelte el dispositivo de retención hasta que haya finalizado la carga o descarga y se le haya dado permiso al conductor del transporte para alejarse.



No use un dispositivo de nivelación de muelle o un dispositivo de retención averiado o dañado. Asegúrese de que se hayan realizado los procedimientos adecuados de servicio y mantenimiento antes de usarlos.



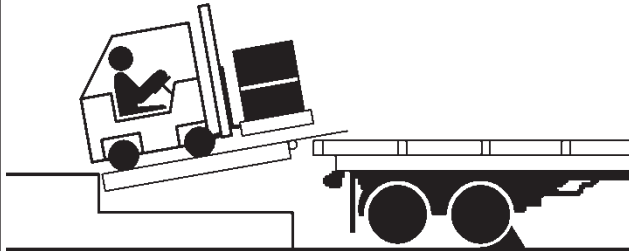
Asegúrese de que el labio se superponga a la cama del vehículo de transporte, al menos 102 mm (4 pulg.).



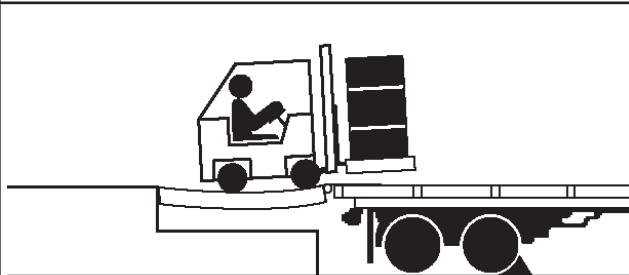
Mantenga una distancia segura desde ambos bordes laterales.

## Precauciones de operación

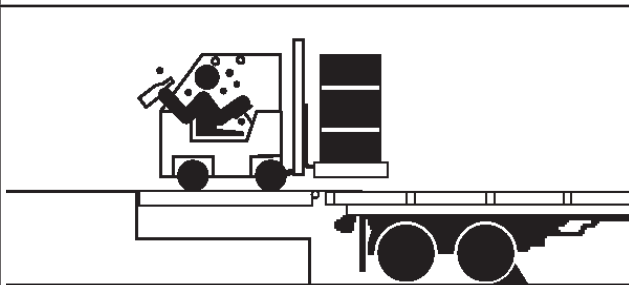
### **ADVERTENCIA**



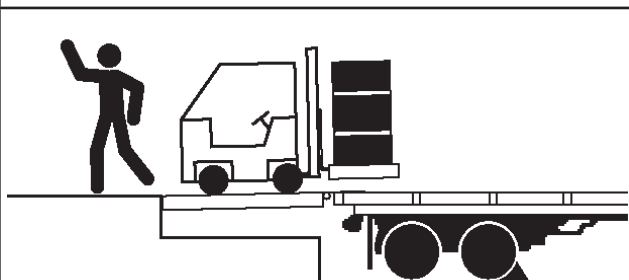
No use el dispositivo de nivelación de muelle si el vehículo de transporte es demasiado alto o demasiado bajo.



No sobrecargue el dispositivo de nivelación de muelle.



No opere ningún equipo mientras esté bajo la influencia de drogas o alcohol.



No deje el equipo o el material sin supervisión en el dispositivo de nivelación de muelle.

# PRECAUCIONES

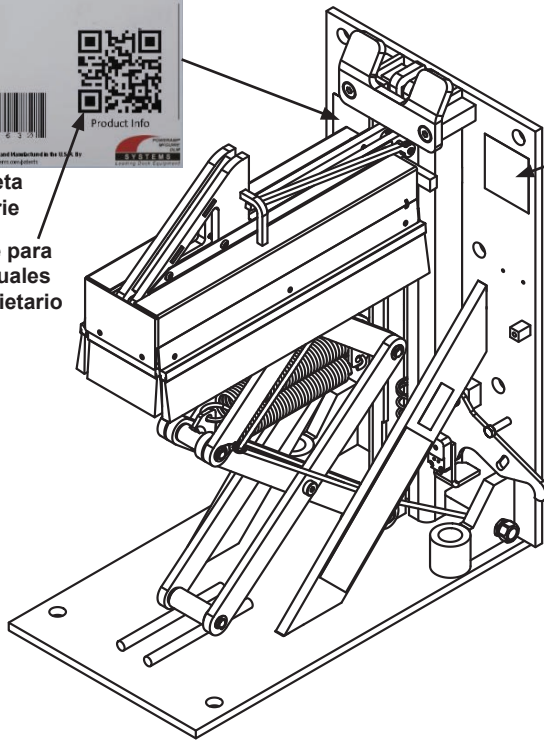
## Calcomanías de seguridad

### Stop-Tite-M



Etiqueta de serie

Escanee para ver manuales del propietario en línea.



1751-0930

### Stop-Tite-AAL

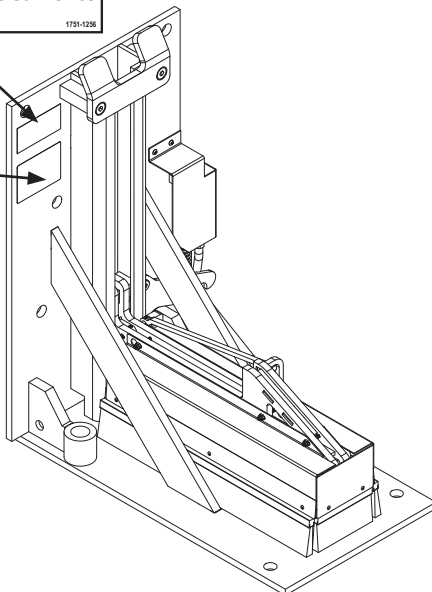


1751-1256



Etiqueta de serie

Escanee para ver manuales del propietario en línea.



1751-0936

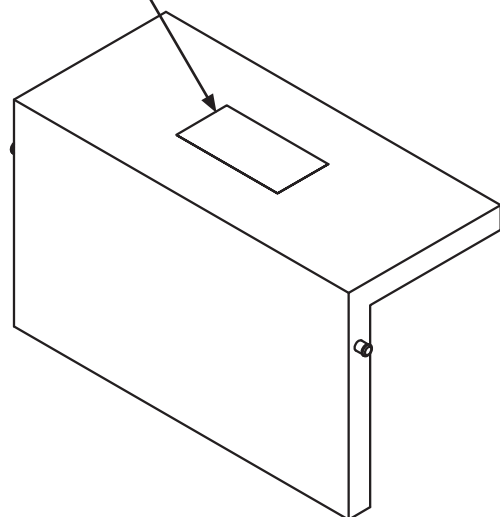


Figura 2

## Letrero

# PELIGRO

## INSTRUCCIONES DE OPERACIÓN

### RETENEDORES DE VEHÍCULOS

Uselo para las series PowerStop y StopTite

- Lea y siga todas las instrucciones, advertencias y programas de mantenimiento que se indican en los manuales y letreros.
- La operación y el mantenimiento del retenedor de vehículos están restringidos al personal autorizado.

- Antes de usar el retenedor de vehículos:
  - Retire todos los escombros, nieve o hielo que puedan obstruir la operación del retenedor de vehículos.
  - Alerta al personal que se encuentre en el área de la operación potencial del retenedor de vehículos y asegúrese de que el área esté despejada.
  - Haga funcionar el retenedor de vehículos durante un ciclo completo para inspeccionar su funcionamiento correcto y la secuencia de las luces. Informe inmediatamente al personal de mantenimiento de cualquier daño o funcionamiento inadecuado. Retire de servicio todos los retenedores de vehículos dañados o que presenten funcionamiento defectuoso, siguiendo los procedimientos aprobados de bloqueo y etiquetado.
- Antes de intentar retener un vehículo de transporte:
  - Verifique que el vehículo de transporte esté posicionado como es debido contra los parachoques del andén.
  - Inspeccione la protección contra impacto trasero (RIG, por sus siglas en inglés) del vehículo de transporte. Es posible que las barras RIG dañadas o faltantes, las puertas levadizas u otras obstrucciones no permitan que el retenedor de vehículos capture la barra RIG en forma segura. Si la capacidad del retenedor de vehículos para capturar la barra RIG está en duda debe usar calzas para ruedas. **(NOTA: La suspensión y la condición de la carga del vehículo de transporte afectarán la altura del remolque).**
- Después de activar el retenedor de vehículos:
  - Verifique que las barras RIG del vehículo de transporte se hayan retenido satisfactoriamente. En caso de que esto no se pueda determinar, use además las calzas para ruedas.
  - Si está equipado con un sistema de comunicación por luces, cargue y descargue solo con luz VERDE.
- El mantenimiento y las reparaciones deben ser realizados solo por personal autorizado. Siga los procedimientos aprobados de bloqueo y etiquetado.

EL INCUMPLIMIENTO DE ESTAS INSTRUCCIONES PROVOCARÁ LA MUERTE U OTRAS LESIONES GRAVES.

Escanee para ver nuestros manuales del propietario o usuario en línea.  
[www.LoadingDockSystems.com](http://www.LoadingDockSystems.com)  
**1.800.643.5424**  
 Llame para obtener manuales o letreros adicionales, o en caso de tener consultas relacionadas con el uso, mantenimiento y reparación apropiados de los niveladores de andén.

**POWER RAMP**  
**McGUIRE**  
**DLM**  
**SYSTEMS**  
 Loading Dock Equipment

BARRA DE LIBERACIÓN

PESTILLO DE LIBERACIÓN

BARRA DE LIBERACIÓN

ANULACIÓN

ENGANCHAR RETENEDOR

1. Abra la cortina metálica y revise visualmente que el vehículo de transporte esté posicionado como es debido contra los parachoques del andén que y que tenga una barra RIG. La luz interior es ROJA y la luz exterior es VERDE (si viene equipado con luces).
2. **(Retenedores eléctricos)** Presione el botón ENGAGE (Enganchar) para activar el retenedor.  
**(Retenedores manuales)** Con la barra de liberación, tire del pestillo de liberación hacia arriba hasta que el retenedor se desenganche.
3. Inspeccione visualmente que la barra RIG se haya retenido. De no ser así, consulte ANULACIÓN.
4. **(Controles de luces automáticos)** Cuando la barra RIG esté fija, la luz interior es VERDE y la luz exterior es ROJA.  
**(Controles de luces manuales)** Una vez fijada la barra RIG, presione el botón DOCK ALERT STATUS (Estado de alerta del andén). La luz interior es VERDE y la luz exterior es ROJA.

---

DESENGANCHAR RETENEDOR

1. **(Retenedores eléctricos)** Para liberar el retenedor, presione el botón RELEASE (Liberar). Cuando se almacena en forma segura, la luz interior es ROJA y la luz exterior es VERDE.  
**(Retenedores manuales)** Para liberar el retenedor, empuje hacia abajo el brazo del retenedor con la barra de liberación hasta que el retenedor quede completamente almacenado. **(Nota: El retenedor queda completamente almacenado cuando el pestillo de liberación se engancha al brazo del retenedor).**
2. **(Controles de luces automáticos)** Cuando se almacena en forma segura, la luz interior es ROJA y la luz exterior es VERDE.  
**(Controles de luces manuales)** Una vez fijada la barra RIG, presione el botón DOCK ALERT STATUS. Las luces cambian a ROJO en el interior y a VERDE en el exterior.

---

ANULACIÓN

1. Si el retenedor no puede fijar la barra RIG del vehículo de transporte debido a que falta o está dañada, use calzas para ruedas para fijar el vehículo de transporte al andén.
2. **(Retenedores eléctricos)** Después de que el retenedor vuelva automáticamente a la posición de almacenamiento. Presione el botón ENTER (Intro) para activar BY-PASS (Anulación).  
 • También puede cambiar el Modo de funcionamiento a través de la pantalla del menú.  
**(Retenedores manuales)** Devuelva el retenedor a la posición de almacenamiento. Presione el botón DOCK ALERT STATUS.
3. La luz interior es VERDE/ÁMBAR y la luz exterior es ROJA.
4. Se puede proceder con precaución a la carga y descarga.

---

RESTABLECIMIENTO DE ANULACIÓN (RETORNO AL FUNCIONAMIENTO NORMAL)

1. Cuando termine la carga o descarga, retire las calzas para ruedas.
2. **(Retenedores eléctricos)** Presione el botón RELEASE para restablecer las luces.  
**(Retenedores manuales)** Presione el botón DOCK ALERT STATUS.
3. Las luces cambian a ROJO en el interior y a VERDE en el exterior.

1751-0882



# RESPONSABILIDADES DEL PROPIETARIO O USUARIO

---

- 1) El fabricante deberá proporcionar al comprador inicial y poner a disposición de los propietarios o usuarios y sus agentes toda la información necesaria con respecto a la información de seguridad, operación, precauciones de seguridad e instalación, procedimientos recomendados de inspecciones iniciales y periódicas, programa de mantenimiento planificado, especificaciones de productos, guía de solución de problemas, desglose de piezas, información de garantía e información de contacto del fabricante.
- 2) El propietario o usuario debe reconocer los peligros inherentes de la interfaz entre el muelle de carga y el vehículo de transporte. Por lo tanto, el propietario o usuario debe capacitar e instruir a todos los operadores en la operación y el uso seguros del dispositivo de retención, de acuerdo con las recomendaciones del fabricante y las normas de la industria. La capacitación eficaz del operador también se debe enfocar en las políticas de la empresa del propietario o usuario, las condiciones de operación y las instrucciones específicas del fabricante que se proporcionan con el dispositivo de retención. El mantenimiento, la actualización y la capacitación de los operadores en lo que respecta a hábitos seguros de trabajo y operación del equipo, sin importar la experiencia previa, debe realizarse regularmente y debe incluir la comprensión y familiarización con todas las funciones del equipo. Los propietarios o usuarios deberán mantener, actualizar y volver a capacitar activamente a todos los operadores en lo que respecta a hábitos seguros de trabajo y operaciones del equipo.
- 3) Cuando seleccione un dispositivo de retención, es importante considerar no solo los requisitos actuales, sino que además los planes a futuro y cualquier posibilidad de condición adversa, factores ambientales o uso. Los propietarios o usuarios deberán proporcionar información de aplicación al fabricante para recibir recomendaciones acerca de especificaciones adecuadas del equipo.
- 4) El propietario o usuario debe ver todas las placas de identificación, letreros, calcomanías, instrucciones y advertencias publicadas; estos deben estar en su lugar, deben ser legibles y no deben estar escondidos de la vista del operador o personal de mantenimiento para quienes están destinadas dichas advertencias. Comuníquese con el fabricante si necesita repuestos.
- 5) Las modificaciones o alteraciones de los dispositivos de restricción solo se deben realizar con aprobación previa por escrito del fabricante original. Estos cambios deberán ser de conformidad con todas las disposiciones pertinentes de la norma MH30.3 y también deberán cumplir con todas las recomendaciones de seguridad del fabricante original del equipo de la aplicación en particular.
- 6) Un programa de capacitación del operador debe comprender, entre otros puntos, lo siguiente:
  - a) Seleccionar cuidadosamente al operador. Considerar las capacidades físicas, las aptitudes y la actitud laboral.
  - b) Asegurarse de que el operador lea y comprenda completamente el manual completo del propietario o usuario del fabricante.
  - c) Enfatizar el impacto que tendrá la operación adecuada en el operador, otros miembros del personal, el material que se manipula y los equipos. Enunciar todas las reglas y porqué se han creado.
  - d) Describir los fundamentos básicos del diseño del dispositivo de retención y los componentes, en relación con la seguridad; por ejemplo, limitación mecánica, estabilidad, funcionalidad, etc.
  - e) Presentar el equipo. Mostrar la ubicación de los controles y demostrar sus funciones. Explicar cómo funcionan cuando se usan y se les realiza mantenimiento de manera adecuada, además de los problemas cuando se usan de manera inadecuada.
  - f) Asegurarse de que el operador comprenda los datos de la placa de datos, los letreros y toda la información de precaución que aparece en el dispositivo de retención.
  - g) Supervisar la práctica del operador en el equipo.
  - h) Desarrollar y administrar pruebas de desempeño escritas y prácticas. Evaluar el avance durante el curso y al finalizarlo.
  - i) Administrar cursos de actualización periódica. Estos pueden ser versiones resumidas del curso principal e incluir evaluaciones del operador en el trabajo.



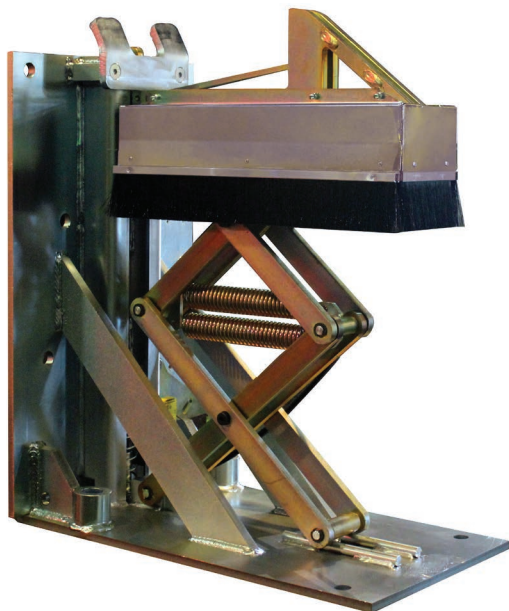
# RESPONSABILIDADES DEL PROPIETARIO O USUARIO

---

- 7) Se recomienda que el vehículo de transporte se coloque lo más cerca posible del dispositivo de nivelación de muelle y que esté en contacto con ambos parachoques. Cuando se sube o baja un vehículo industrial de un vehículo de transporte durante las operaciones de carga y descarga, se deberán aplicar los frenos de estacionamiento del vehículo de transporte y se deben colocar calzas en las ruedas o un dispositivo de retención que proporcione una protección igual o mejor que las calzas en las ruedas. Además, cuando sea posible, se debe sacar el aire de los sistemas de suspensión neumáticos antes de realizar dichas operaciones de carga y descarga.
- 8) Cuando se transfieren bienes entre el muelle de carga y el remolque que está sobre patas de apoyo o un tren de aterrizaje en lugar de sobre la quinta rueda de un tractor o una plataforma rodante de conversión, se recomienda que se utilicen los dispositivos estabilizadores adecuados en la parte delantera del remolque.
- 9) Para tener derecho a recibir los beneficios de la garantía estándar del producto, el equipo de seguridad de muelle se debe haber instalado, mantenido y operado correctamente, de acuerdo con todas las recomendaciones del fabricante o los parámetros de diseño especificados y no se debe haber sometido de otro modo a abuso, uso indebido, aplicación indebida, inclemencias del clima, sobrecarga, reparación o modificación no autorizadas, aplicación en un ambiente corrosivo o falta de mantenimiento. La lubricación, los ajustes y la inspección periódicos de acuerdo con todas las recomendaciones de los fabricantes son de exclusiva responsabilidad del propietario o usuario.
- 10) Se debe realizar el mantenimiento y la inspección recomendados por el fabricante de todos los dispositivos de retención, conforme a las siguientes prácticas: Se debe seguir un programa de mantenimiento programado, solo se debe permitir que personal autorizado y capacitado realice mantenimiento, ajustes e inspecciones en los dispositivos de retención y solo se permite el uso de piezas, manuales, instrucciones de mantenimiento, etiquetas, calcomanías y letreros o sus equivalentes del fabricante original del equipo. Se debe realizar la documentación por escrito del mantenimiento, los repuestos o los daños. En caso de daños, se exige la notificación al fabricante.
- 11) Los dispositivos de retención que tengan daños estructurales se deben retirar del servicio, los debe inspeccionar un representante autorizado del fabricante y se deben reparar o reemplazar según sea necesario o según lo recomiende el fabricante antes de volver a ponerlos en servicio.

# INTRODUCCIÓN

## Información general



**Figura 4**

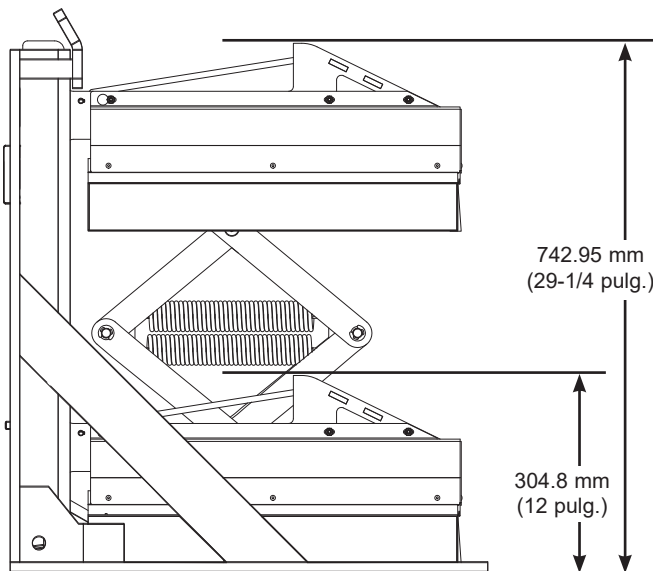
Este manual proporciona información actual del retenedor de vehículos Stop-Tite (Figura 4). Debido a las constantes mejoras del producto, es posible que algunas piezas hayan cambiado, junto con los métodos de operación y solución de problemas. Este manual describe estos cambios donde corresponda.

Stop-Tite es un sistema de retención de camiones de autoalineación y sin impacto con una fuerza de retención que supera los 14,500 kg (32,000 lb).

Los modelos mecánicos de Stop-Tite se accionan manualmente con una varilla de accionamiento. El modelo automático de Stop-Tite (hidráulico) incluye un panel de control eléctrico, el que permite la operación mediante botones pulsadores de las funciones del retenedor de vehículos. Cuando combina un nivelador de muelle McGuire con un retenedor de vehículos automático Stop-Tite, el panel de control permitirá la operación de ambas unidades en el mismo panel de control.

Cada unidad de retenedor de vehículos Stop-Tite y panel de control (si está equipado) se prueba en fábrica para garantizar un funcionamiento correcto.

Para ilustrar las conexiones que se deben realizar en campo durante la instalación, se incluyen planos eléctricos en cada pedido, o bien, puede comunicarse con el Servicio Técnico de Systems, LLC para solicitarlos.



**Figura 5**

Los retenedores de vehículos Stop-Tite están disponibles en los siguientes modelos y opciones:

**Stop-Tite M**

Stop-Tite mecánico

**Stop-Tite MML**

Stop-Tite mecánico  
Luces interiores y exteriores manuales

**Stop-Tite MAL**

Stop-Tite mecánico  
Luces interiores y exteriores automáticas

**Stop-Tite AAL**

Stop-Tite automático  
Luces interiores y exteriores automáticas

**Nota:**

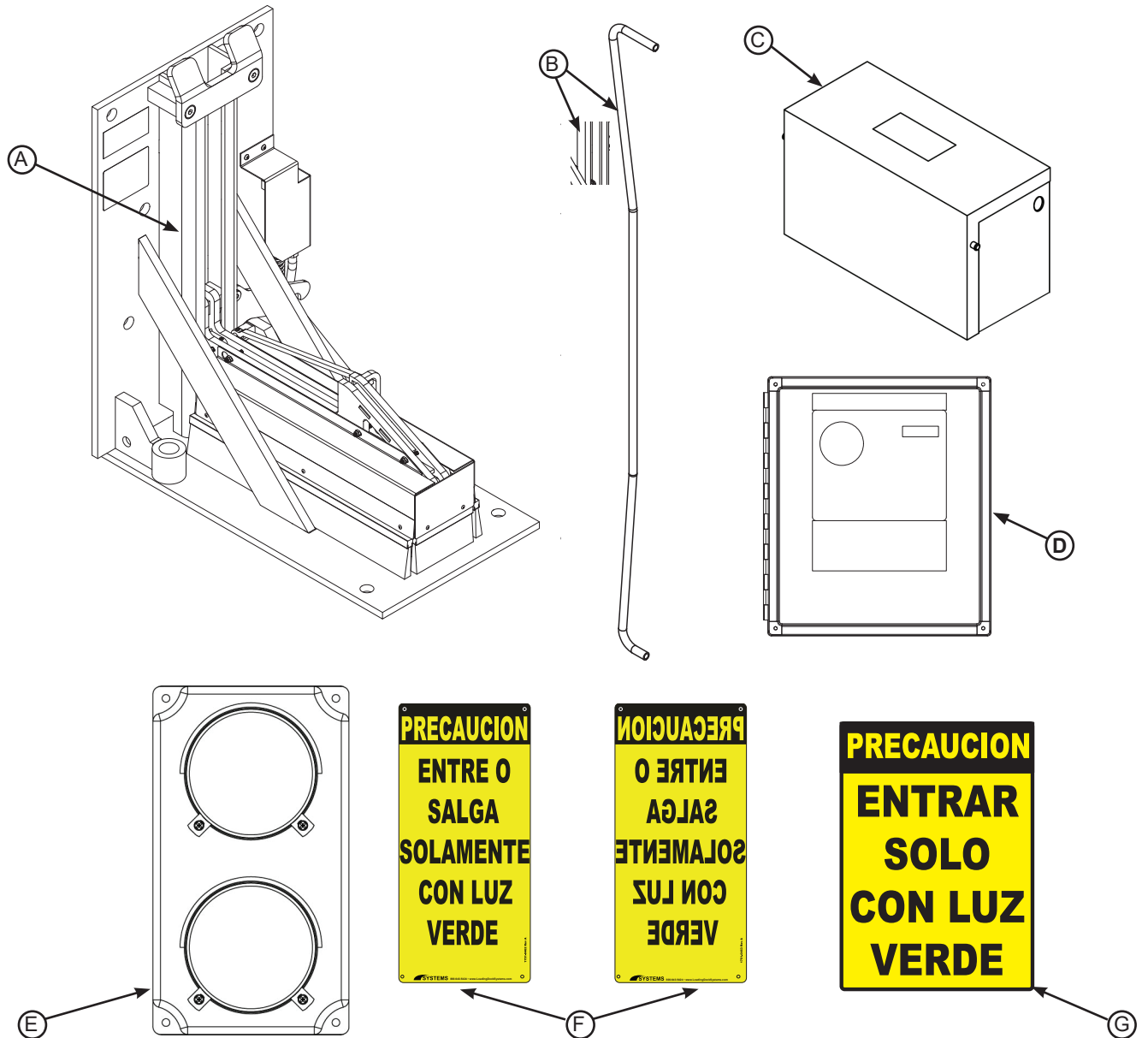
- Todos los modelos Stop-Tite con el gancho de retención alto estándar de un solo nivel tienen un margen de servicio de 304.8 mm a 742.95 mm (12 a 29-1/4 pulg.). Consulte la Figura 5.
- Con el gancho de retención opcional de bajo perfil, el margen de servicio es de 254 mm a 698.5 mm (10 a 27-1/2 pulg.).
- Consulte con la fábrica para obtener información del margen de funcionamiento en acercamientos inclinados.

Llame a Systems, LLC para analizar las opciones disponibles para satisfacer sus necesidades específicas.

Servicio Técnico al 800-643-5424 o [techservices@loadingdocksystems.com](mailto:techservices@loadingdocksystems.com)

## Identificación de componentes

Inspeccione el paquete y todos los componentes. Informe inmediatamente elementos que falten o estén dañados y anótelos en el Conocimiento de embarque (BOL) del envío.



### Stop-Tite M

- A — Conjunto Stop-Tite
- B — Varilla de accionamiento y soporte para colgar

### Stop-Tite MML/MAE

- A — Conjunto Stop-Tite
- B — Varilla de accionamiento y soporte para colgar
- D — Caja de control\*
- E — Conjunto de luces exteriores
- F — Señales exteriores
- G — Señal interior

### Stop-Tite AAL

- A — Conjunto Stop-Tite
- C — Unidad de alimentación y mangueras
- D — Caja de control\*
- E — Conjunto de luces exteriores
- F — Señales exteriores
- G — Señal interior

\*El aspecto de la caja de control puede variar según las opciones.

# INSTALACIÓN

## Precauciones de instalación

### PELIGRO

Una buena práctica de seguridad recomendada es usar un medio adicional de soporte de la plataforma del muelle y del labio cuando realice trabajo físico en frente del nivelador de muelle o bajo este. Este medio adicional puede incluir, entre otros, un camión con pluma, un montacargas, una barra estabilizadora u otro equivalente.

### ADVERTENCIA

Siempre publique advertencias de seguridad y coloque barreras alrededor del área de trabajo a nivel del muelle y a nivel del suelo para evitar el uso no autorizado del nivelador de muelle antes de finalizar la instalación.

Siempre se debe usar un casco u otra protección adecuada para la cabeza cuando trabaje bajo o alrededor de un nivelador de muelle.

Siempre manténgase alejado del labio de la plataforma cuando trabaje en frente del nivelador de muelle.

### ADVERTENCIA

NO esmerile ni suelde si hay líquido hidráulico u otros líquidos inflamables en la superficie que se esmerilará o soldará.

NO esmerile ni suelde si hay líquido hidráulico u otros líquidos inflamables no contenidos. Las chispas sueltas pueden inflamar los derrames o las fugas cerca del área de trabajo. Siempre limpie las fugas y derrames de aceite antes de esmerilar o soldar.

Siempre mantenga un extintor de incendios del tipo adecuado cuando esmerile o suelde.

### PRECAUCIÓN

Solo profesionales de instalación capacitados y que cuenten con los equipos correctos deben instalar este producto.

### PRECAUCIÓN

En aplicaciones donde se usarán anclajes adhesivos, se deben preparar y limpiar adecuadamente los orificios antes de aplicar adhesivo en ellos. Consulte las instrucciones del adhesivo para obtener más detalles.

### AVISO

NO conecte el cableado eléctrico y las conexiones a tierra del retenedor de vehículos hasta que haya completado toda la soldadura.

NO conecte a tierra los equipos de soldadura en componentes eléctricos o hidráulicos del retenedor de vehículos. Siempre conecte a tierra los equipos de soldadura en la base del retenedor de vehículos, NUNCA en los componentes móviles.

No seguir estas instrucciones puede dañar el motor, los componentes hidráulicos, el cableado o el panel de control.

## Descripción general de la instalación de Stop-Tite Superficie del muelle de hormigón (instalación estándar)

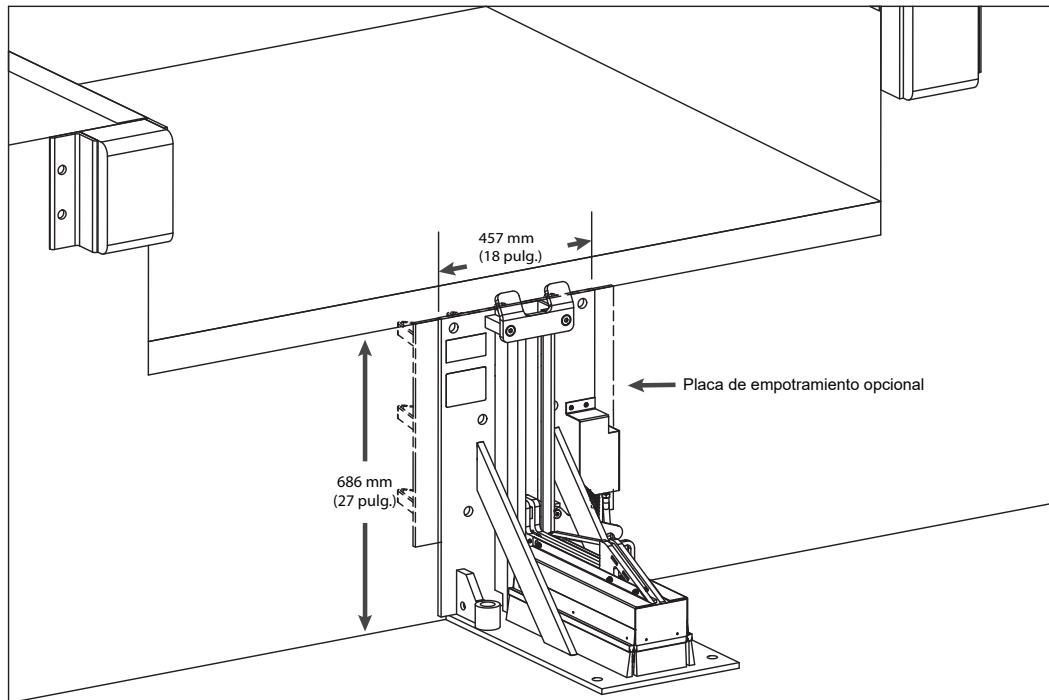


Figura 7

**Nota:** Las paredes deben ser de hormigón vertido, con un grosor mínimo de 203 mm (8 pulg.) para instalar con anclajes de cuña. No se aceptan bloques de hormigón ni ladrillo.

- **Método de anclajes de cuña (n.º de kit 2103-0003)**

Con la placa trasera como guía, perfore seis (6) orificios para los anclajes de cuña (19 mm x 133 mm [3/4 x 5-1/4 pulg.] mínimo, consulte la Figura 8). Instale los anclajes. Cuando sea posible, la placa trasera también debe estar soldada a un perfil con bordillo con una soldadura de filete de 6.4 mm (1/4 pulg.).

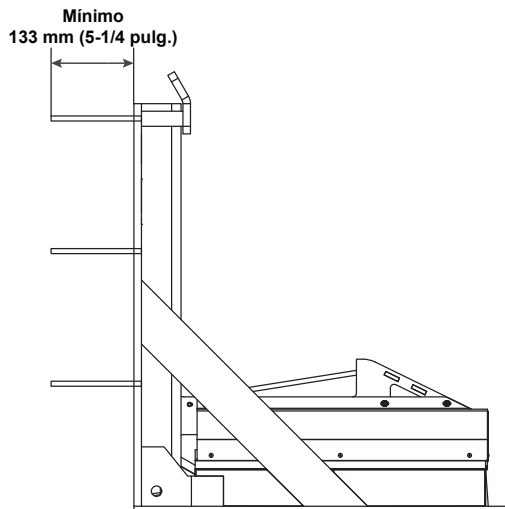


Figura 8

- **Método de empotramiento en pared (n.º de pieza 7953-0119, Figura 9)**

Si hay una placa de empotramiento opcional, suelde tres lados de la placa trasera del Stop-Tite a la placa de montaje empotrada con diez (10) soldaduras de filete de 6.4 mm (1/4 pulg.) de 102 mm (4 pulg.). Consulte la Figura 7.

Cuando sea posible, la placa trasera también debe estar soldada a un perfil con bordillo con una soldadura de filete de 6.4 mm (1/4 pulg.).

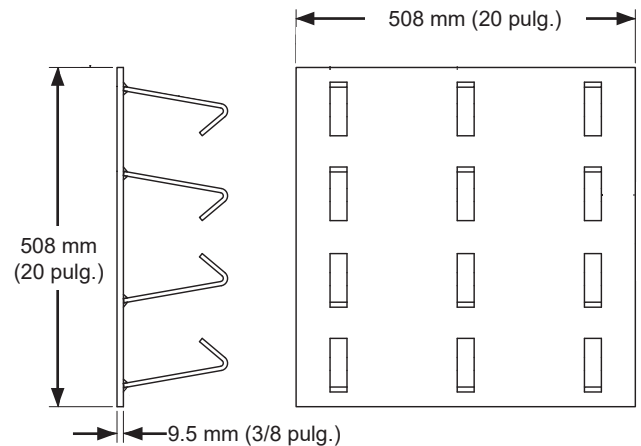
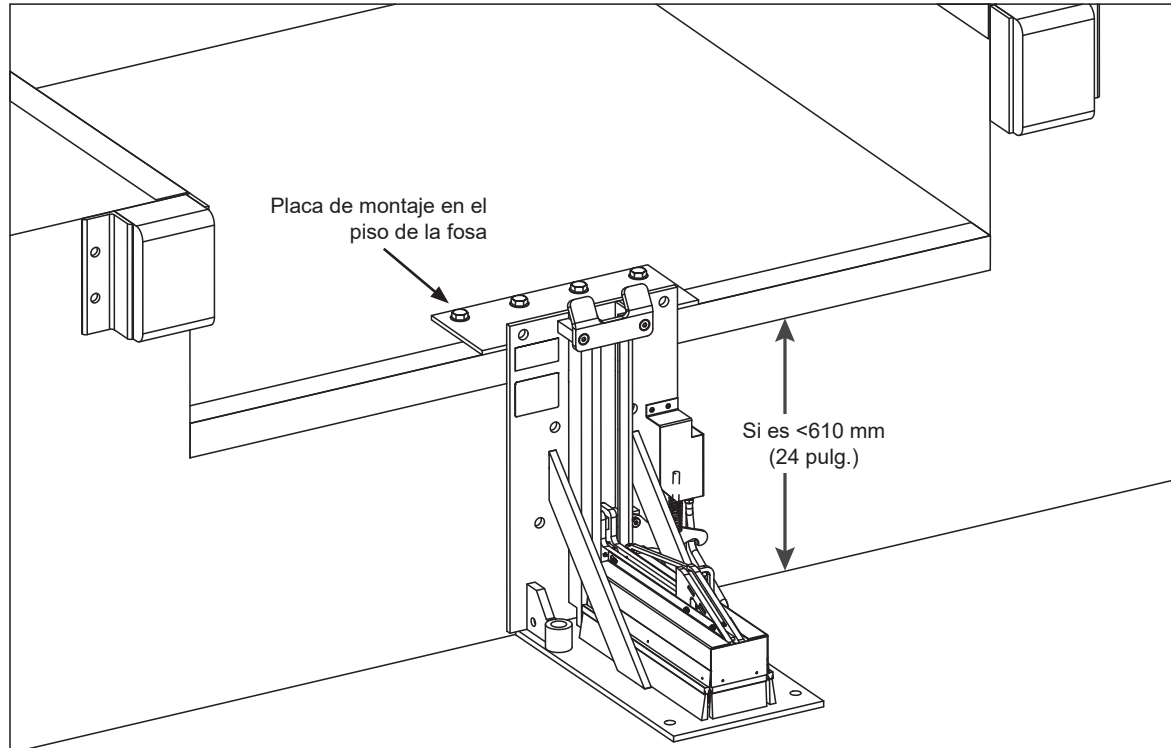


Figura 9

# INSTALACIÓN

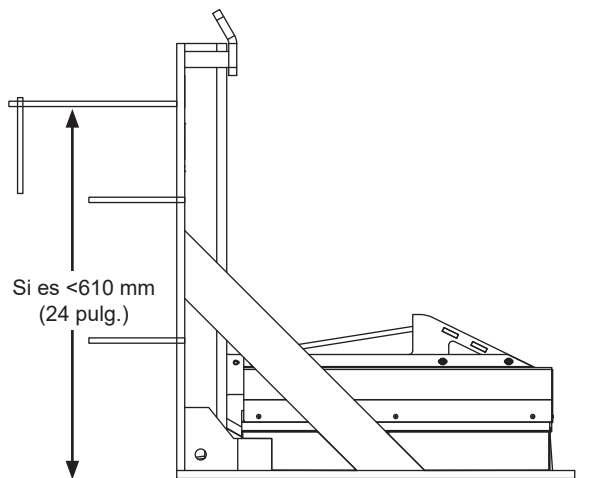
## Piso bajo de la fosa (distancia desde el piso de la fosa para conducir bajo los 610 mm [24 pulg.]



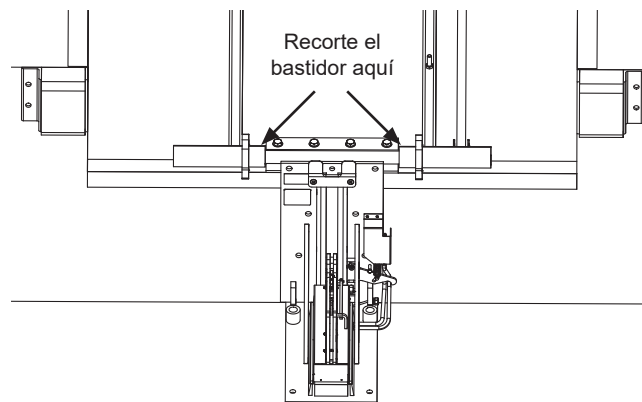
**Figura 10**

Ancle la placa de montaje en el piso de la fosa (mínimo de 9.5 mm [3/8 pulg.] x 508 mm [20 pulg.] de ancho x 203 mm [8 pulg.] de profundidad, n.º de pieza 9414-0056, Figura 10) con cuatro (4) anclajes de cuña de 19 mm x 133 mm (3/4 x 5-1/4 pulg.) mínimo. Suelde la placa de montaje al perfil con bordillo y a la placa trasera del Stop-Tite con una soldadura de filete continua de 6.4 mm (1/4 pulg.). Ancle la placa trasera del Stop-Tite al muelle con un mínimo de cuatro (4) anclajes de cuña de 19 mm x 133 mm (3/4 x 5-1/4 pulg.) mínimo (n.º de kit 2103-0003). Consulte la Figura 11.

**Nota:** Cuando sea necesario, recorte la pieza delantera del bastidor del nivelador, como se muestra en la Figura 12, para permitir la placa de montaje en el piso de la fosa.



**Figura 11**



**Figura 12**



## Montaje en entrada (recomendado cuando la superficie del muelle no es adecuada para el montaje)

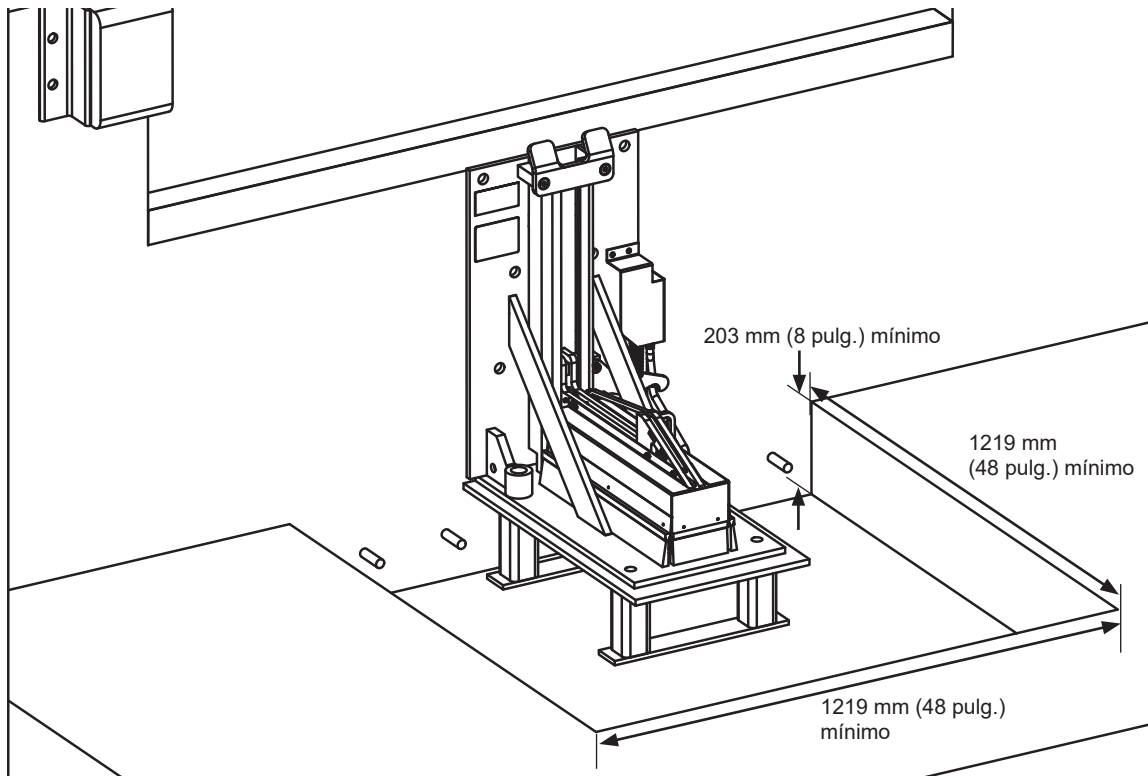


Figura 13

**Nota:** El montaje en entrada requiere la conexión a una entrada de hormigón de un grosor mayor que 203 mm (8 pulg.). Para entradas de asfalto, vierta una losa de hormigón de mínimo 1219 mm x 1219 mm x 203 mm (48 x 48 x 8 pulg.) e incluya seis (6) espigas de 19 mm (3/4 pulg.) en el muro de cimentación, como se muestra en la Figura 13. Luego, continúe con los anclajes adhesivos o el empotramiento de la placa de soldadura.

- **Métodos de anclaje con adhesivo (n.º de kit 9414-0058)**

En la parte trasera del Stop-Tite, perfore orificios de 28.6 mm (1-1/8 pulg.) de diámetro x 178 mm (7 pulg.) de profundidad e instale dos (2) anclajes adhesivos de 25 mm (1 pulg.). En la parte delantera del Stop-Tite, instale dos (2) anclajes de cuña de 19 mm x 133 mm (3/4 x 5-1/4 pulg.) mínimo. Consulte la Figura 14.

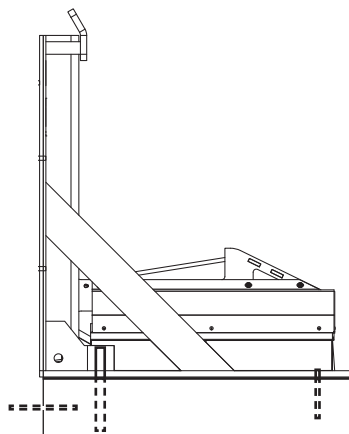


Figura 14

- **Método de empotramiento en entrada (n.º de pieza 7953-0195, Figura 15)**

**Soldado:**

Ubique y nivele adecuadamente la placa de soldadura de empotramiento en entrada en la aproximación de la entrada. Observe las condiciones del voladizo (página 14) para conocer el posicionamiento adecuado. Suelde el retenedor en la placa de empotramiento con una soldadura de filete continua de 6.4 mm (1/4 pulg.).

**Empernado:**

Ubique y nivele adecuadamente la placa de soldadura de empotramiento en entrada en la aproximación de la entrada. Observe las condiciones del voladizo (página 13) para conocer el posicionamiento adecuado. Emperne el retenedor a la placa de empotramiento con pernos de mínimo 1 pulg. de diámetro x 6 pulg. en la parte delantera.

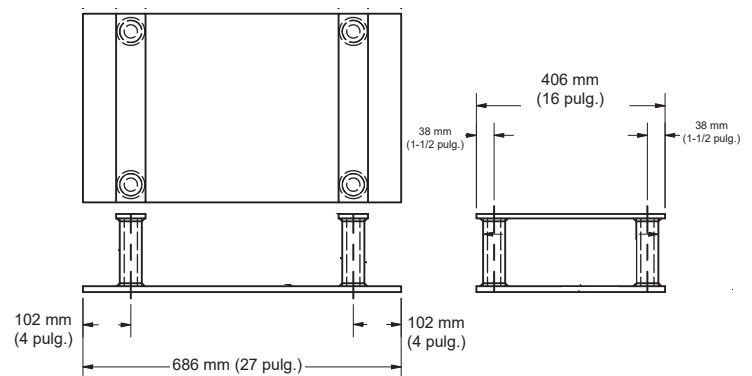


Figura 15

# INSTALACIÓN

## Muelle en voladizo (para saliente del parachoques > 102 mm (4 pulg.), muelle en voladizo o nivelador de borde de muelle)

- **Montaje en entrada**

Determine el desplazamiento, luego continúe con las instrucciones de "Montaje en entrada" de la página 13.

- **Montaje en pared**

Consulte la tabla de soportes en voladizo en la página 39 para conocer los soportes en voladizo disponibles y los números de pieza.

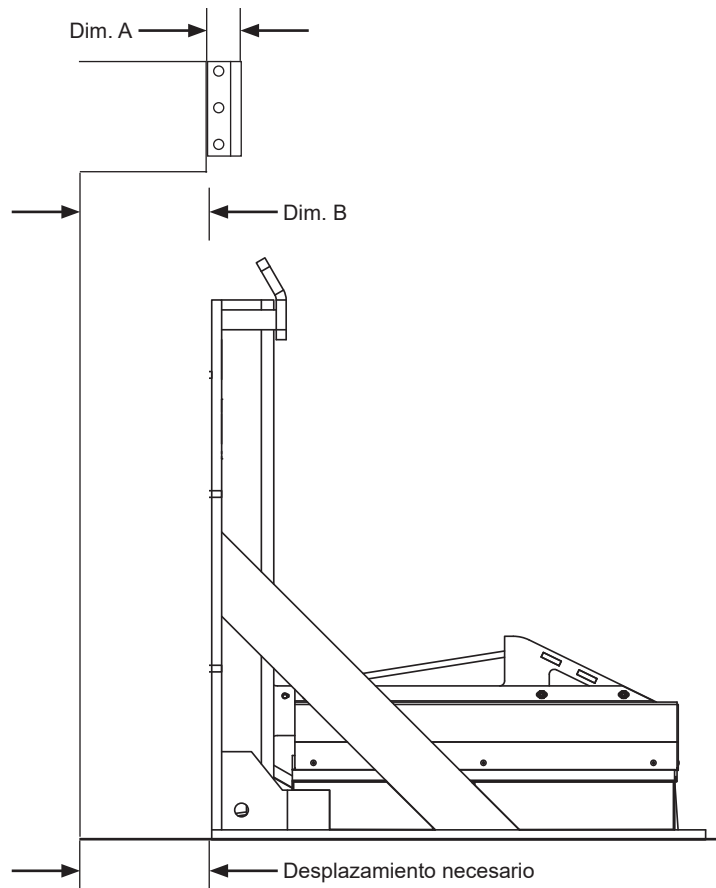
Ancle el soporte de voladizo a la superficie del muelle con seis (6) anclajes de cuña (mínimo 19 mm x 133 mm [3/4 x 5-1/4 pulg.]) o suelde a la placa de montaje empotrado con (10) soldaduras de filete de 6.4 mm (1/4 pulg.) de 102 mm (4 pulg.). Cuando sea posible, el soporte de voladizo también debe estar soldado a un perfil con bordillo con una soldadura de filete de 6.4 mm (1/4 pulg.).

**Nota:** Las paredes deben ser de hormigón vertido, con un grosor mínimo de 203 mm (8 pulg.) para instalar con anclajes de cuña. No se aceptan bloques de hormigón ni ladrillo.

Cuando finalice la instalación del soporte de voladizo, suelde tres lados de la placa trasera del Stop-Tite al soporte de voladizo con diez (10) soldaduras de filete de 6.4 mm (1/4 pulg.) de 102 mm (4 pulg.) de largo.

**Nota:** Para determinar el tamaño de desplazamiento necesario, mira el total eficaz de la saliente del parachoques (el tamaño del parachoques más cualquier voladizo) y reste 102 mm (4 pulg.). Consulte la tabla y la Figura 16 a continuación.

Fórmula de desplazamiento			
Dim. A Proyección del parachoques	Dim. B Voladizo		
102 mm (4 pulg.)	+ Dim. B	-102 mm (-4 pulg.)	= Desplazamiento necesario
152 mm (6 pulg.)	+ Dim. B		
254 mm (10 pulg.)	+ Dim. B		
381 mm (15 pulg.)	+ Dim. B		



**Figura 16**

## Soporte de la varilla de accionamiento de Stop-Tite mecánico

- Monte el soporte de la varilla de accionamiento del Stop-Tite (Figura 17) en la pared interior cerca del retenedor de vehículos (o lo más cerca posible de la caja de control, si está equipada). Piezas metálicas de montaje proporcionadas por terceros.
- Asegúrese de que el soporte no esté montado boca abajo o el soporte no podrá afirmar la varilla de accionamiento (Figura 18).

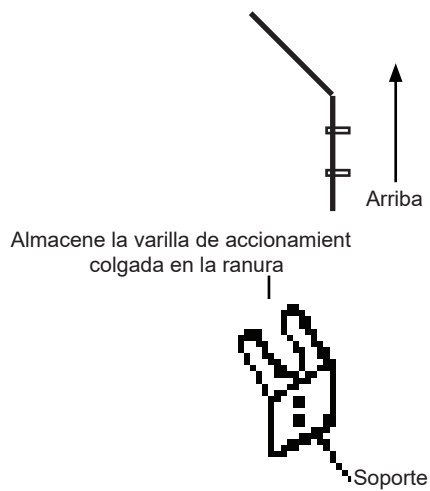


Figura 17



Figura 18

# INSTALACIÓN

## Unidad de alimentación de Stop-Tite automático

### Opciones de ubicación de la unidad de alimentación

- **Superficie del muelle (A)**

La ubicación adecuada cuando las posibilidades de inundación, retiro de nieve y daño por vehículos de transporte son mínimas.

- **Bajo el nivelador de muelle (B)**

Cuando se usa la ubicación bajo el muelle, asegúrese de que la unidad de alimentación esté ubicada donde no interferirá con el nivelador en condiciones bajo el muelle. El enrutamiento de las líneas eléctricas e hidráulicas desde la unidad de alimentación hasta el retenedor se colocan de mejor manera a través de un canal de PVC de 3 pulg. (hidráulico) y conducto de 3/4 pulg. (eléctrico) durante la construcción de la fosa.

- **En el interior del edificio (C)**

Ubique la unidad de alimentación en el interior, donde haya el mínimo de posibilidad de obstrucción. El enrutamiento de las líneas eléctricas e hidráulicas desde la unidad de alimentación hasta el retenedor se colocan de mejor manera a través de un canal de PVC de 3 pulg. (hidráulico) y conducto de 3/4 pulg. (eléctrico) durante la construcción de la fosa.

Consulte la Figura 19 a continuación para conocer un ejemplo de canal de PVC y conducto adecuados para los métodos de montaje disponibles.

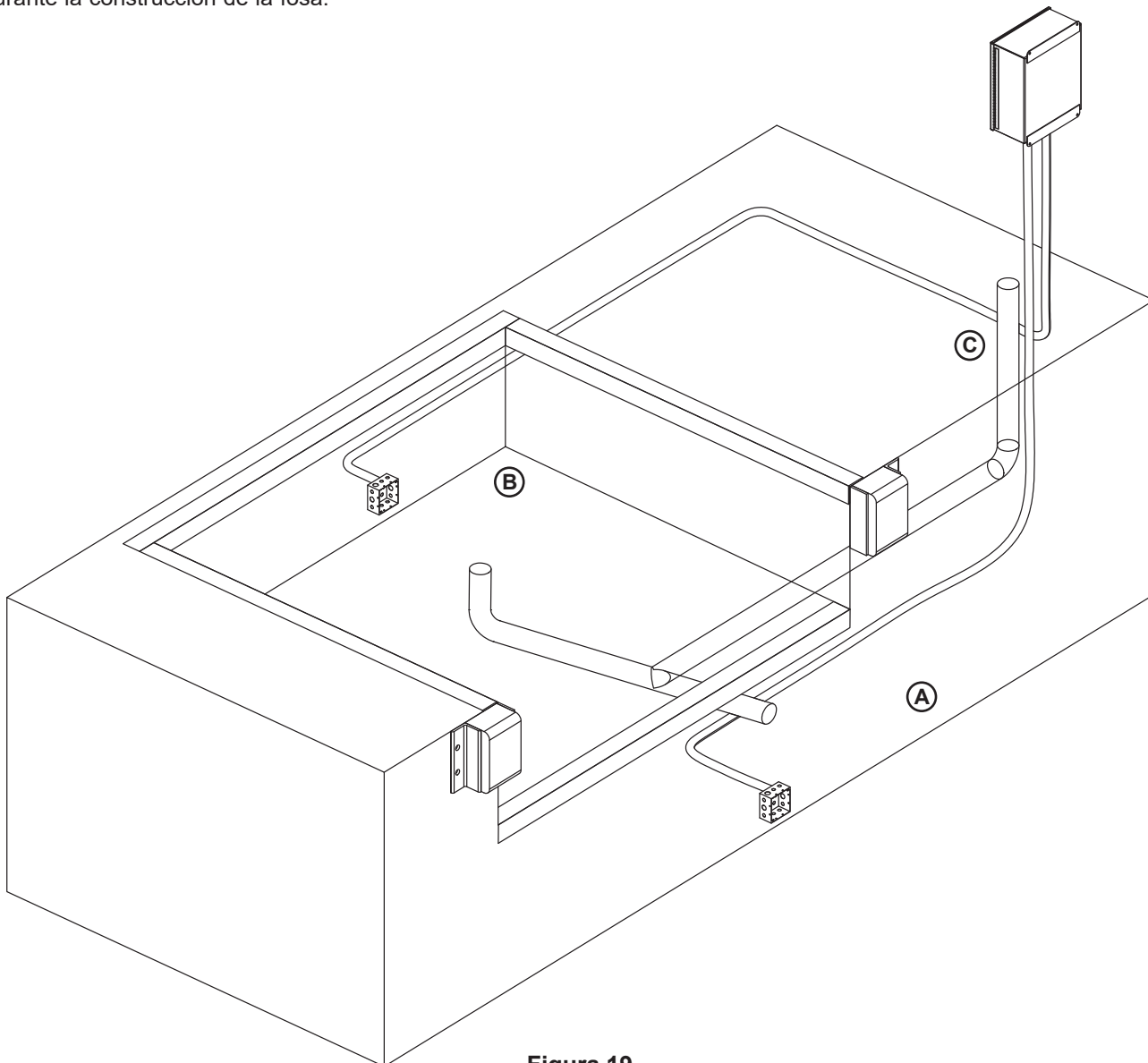


Figura 19

## Descripción general de la instalación de la unidad de alimentación

- El conducto, flexible o rígido, debe estar conectado entre el interruptor limitador del retenedor y la unidad de alimentación.
- El cableado desde y hacia el retenedor debe estar limitado solo con los cables del retenedor.
- No tienda líneas de alto voltaje a través de los mismos conductos que los cables del retenedor.
- El conducto y las piezas metálicas de montaje relacionadas para completar el cableado y el montaje de la unidad de alimentación deben ser suministrados por terceros.



Conecte la manguera hidráulica al extremo de la base del cilindro de liberación.



Conecte la manguera hidráulica al extremo del vástago del cilindro de liberación.

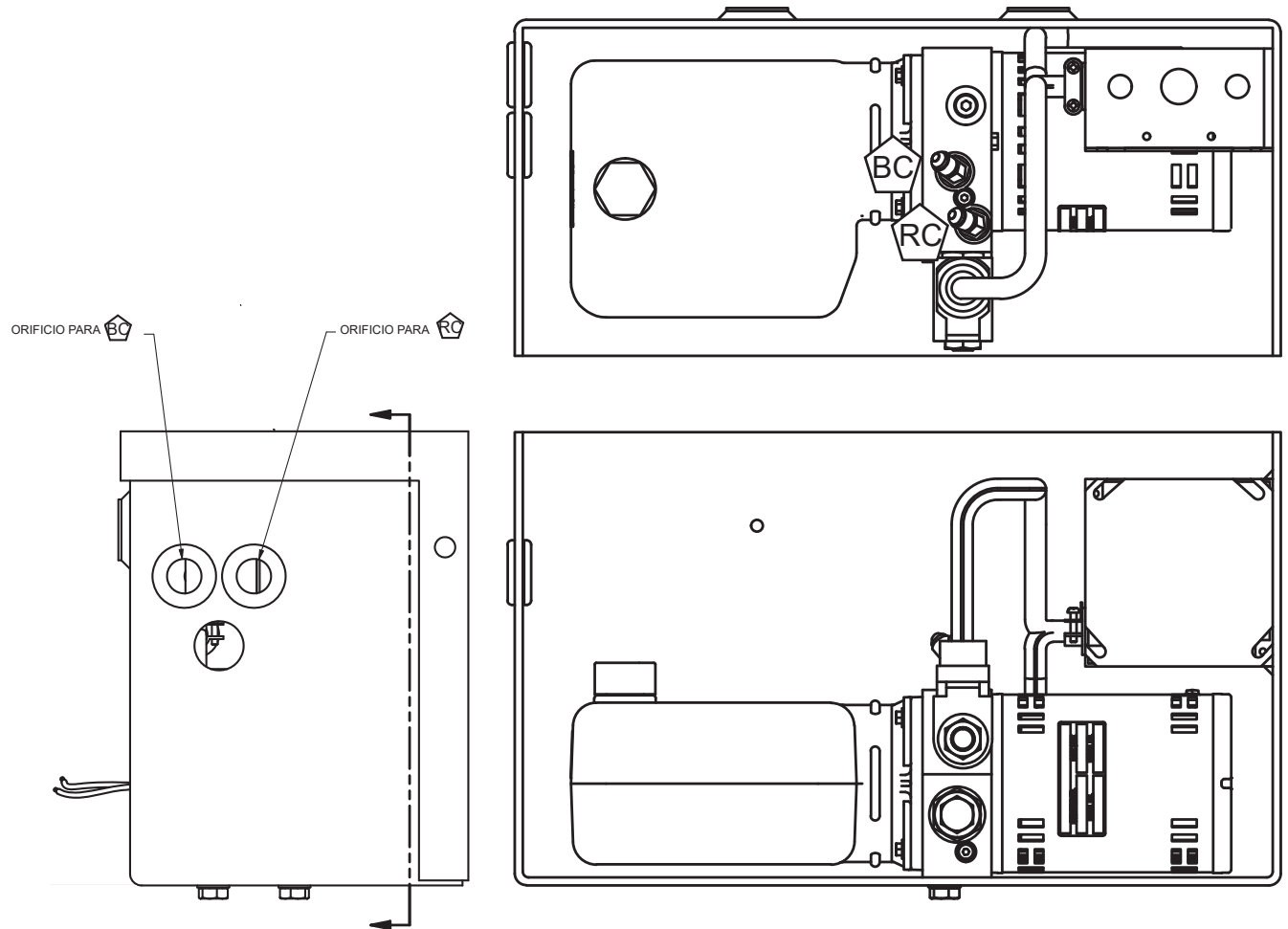


Figura 20

# INSTALACIÓN

## Instalación del panel de control y cableado

### **! PELIGRO**

Asegúrese de haber bloqueado y etiquetado la fuente de alimentación de acuerdo con la normativa de OSHA y los códigos eléctricos locales aprobados.

### **! ADVERTENCIA**

Siempre se debe usar un casco u otra protección adecuada para la cabeza cuando trabaje bajo o alrededor de un nivelador de muelle.

Siempre manténgase alejado del labio de la plataforma cuando trabaje en frente del nivelador de muelle.

### **! PRECAUCIÓN**

Todo el trabajo eléctrico (lo que incluye la instalación del panel de desconexión, panel de control y conexiones finales hacia la caja de empalmes de la fosa) lo debe realizar un electricista certificado y cumplir con todos los códigos locales y nacionales pertinentes.

## AVISO

NO conecte el cableado eléctrico o las conexiones a tierra del equipo de muelle hasta que haya completado toda la soldadura.

NO conecte a tierra los equipos de soldadura en componentes eléctricos del equipo de muelle. Siempre conecte a tierra los equipos de soldadura en el bastidor del nivelador de muelle, NUNCA en la plataforma.

No seguir estas instrucciones puede dañar el motor, el cableado o el panel de control.

## AVISO

Donde se indique, todos los componentes se deben conectar a una TIERRA DE SEGURIDAD que cumpla con la Sección 250-20 sección (a) o sección (c) del Código Eléctrico Nacional de 1999 en relación con sistemas de electrodos de conexión a tierra.

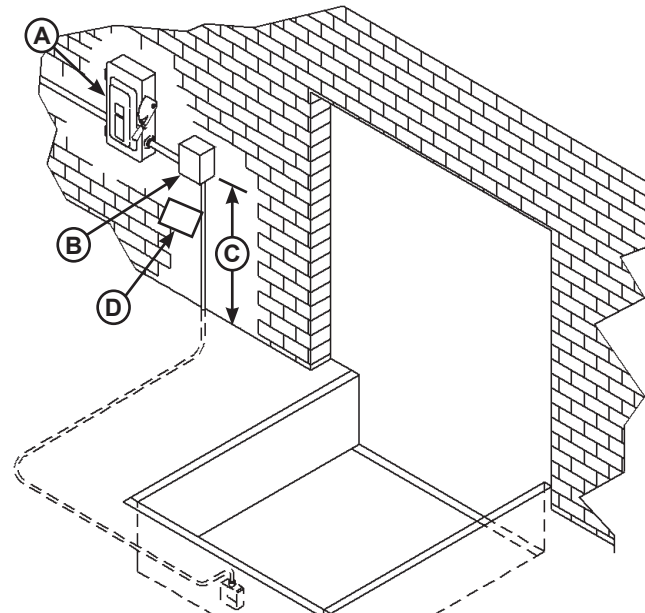


Figura 14

- |  |                                  |
|--|----------------------------------|
| A— Panel de desconexión (proporcionado por terceros) | B— Panel de control              |
|  | C— Distancia, 1219 mm (48 pulg.) |
|  | D— Letrero                       |

1. Monte el panel de control (B) de modo que la distancia entre la parte inferior del panel de control y el piso del muelle sea de 1219 mm (48 pulg., C).

2. Instale el panel de desconexión eléctrica (A) si aún no se ha instalado (proporcionado por terceros). Se recomienda ubicar el panel de desconexión junto al panel de control (B).

3. Instale y conecte el cableado de control como se muestra en los planos de instalación.

4. Conecte el cableado de control a los cables de campo en las cajas de empalmes del equipo de muelle. Consulte los diagramas eléctricos que se proporcionan con el equipo de muelle.

**Nota:** Cuando se instalen los controles eléctricos en un entorno controlado por temperatura, el instalador debe determinar un medio adecuado para aislar o evitar la transferencia térmica o de vapor a través del conducto eléctrico donde el tendido del conducto atraviese zonas de temperatura. Systems, LLC no es responsable por daños debido a la acumulación de humedad dentro del panel de control generada por el aislamiento inadecuado o la falta de prevención de la transferencia térmica o de vapor a través del conducto. Consulte el Boletín de servicio técnico 19-053 para obtener más información.

5. Instale el letrero (D). Asegúrese de que el letrero esté a plena vista de las operaciones del nivelador de muelle o del retenedor de vehículos. La ubicación sugerida del letrero es cerca de la caja de control fijada al conducto eléctrico, mediante el uso de un amarracables de nylon. Consulte la página 21.



## Instale el conjunto de luces exteriores y las señales

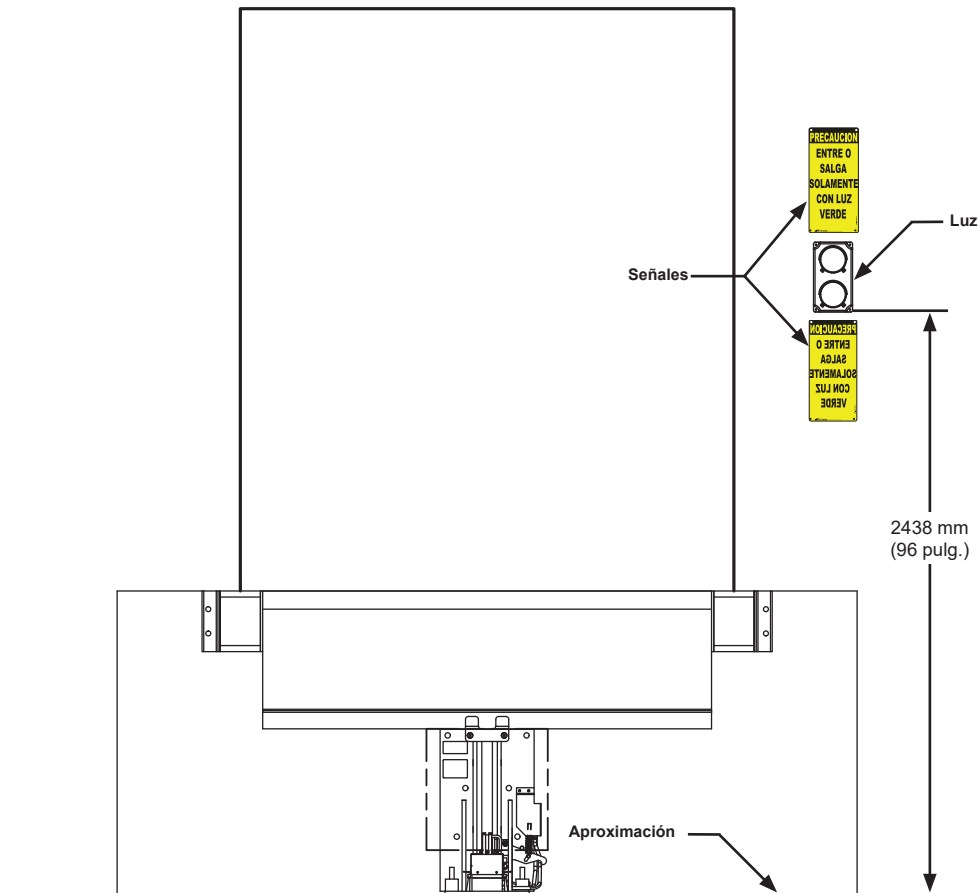


Figura 22

**Nota:** Las medidas de instalación que se muestran se recomiendan según condiciones típicas de muelle. Algunas instalaciones pueden exigir una ubicación alternativa.

1. Monte el conjunto de luces exteriores, de manera que la distancia de la parte inferior de la luz para conducir sea de 2438 mm (96 pulg.).
2. Conecte el cableado desde el conjunto de luces exteriores.
3. Instale señales de "PRECAUCIÓN: ENTRE O SALGA SOLO CON COLOR VERDE" fuera del edificio, sobre y abajo del conjunto de luces exteriores.
4. Instale señales de "PRECAUCIÓN: SOLO INGRESAR CON COLOR VERDE" dentro del edificio, cerca de la caja de control.
5. Instale el letrero (consulte la página 20).

## AVISO

**El sistema de control iDock está diseñado para funcionar solo con luces exteriores de 12 V CC.**

El uso de luces y cableado de 115 V CA u otros que no sean de 12 V CC provocará que el sistema de control iDock ingrese en un estado de falla y el equipo no funcionará.

Si ya hay luces exteriores de 12 V CC y funcionan, se pueden volver a utilizar, pero siempre se debe tender cableado nuevo para garantizar la instalación correcta.

# INSTALACIÓN

## Instrucciones de instalación del letrero

1. Los propietarios o usuarios son responsables de la instalación y ubicación de los letreros del producto.
2. Asegúrese de que el letrero esté a plena vista de las operaciones del nivelador de muelle o del retenedor de vehículos.
3. La ubicación sugerida del letrero es cerca de la caja de control fijado al conducto eléctrico, mediante el uso de amarracables de nylon. Si no hay caja de control, monte el letrero en la pared a la izquierda del nivelador a nivel de la vista.

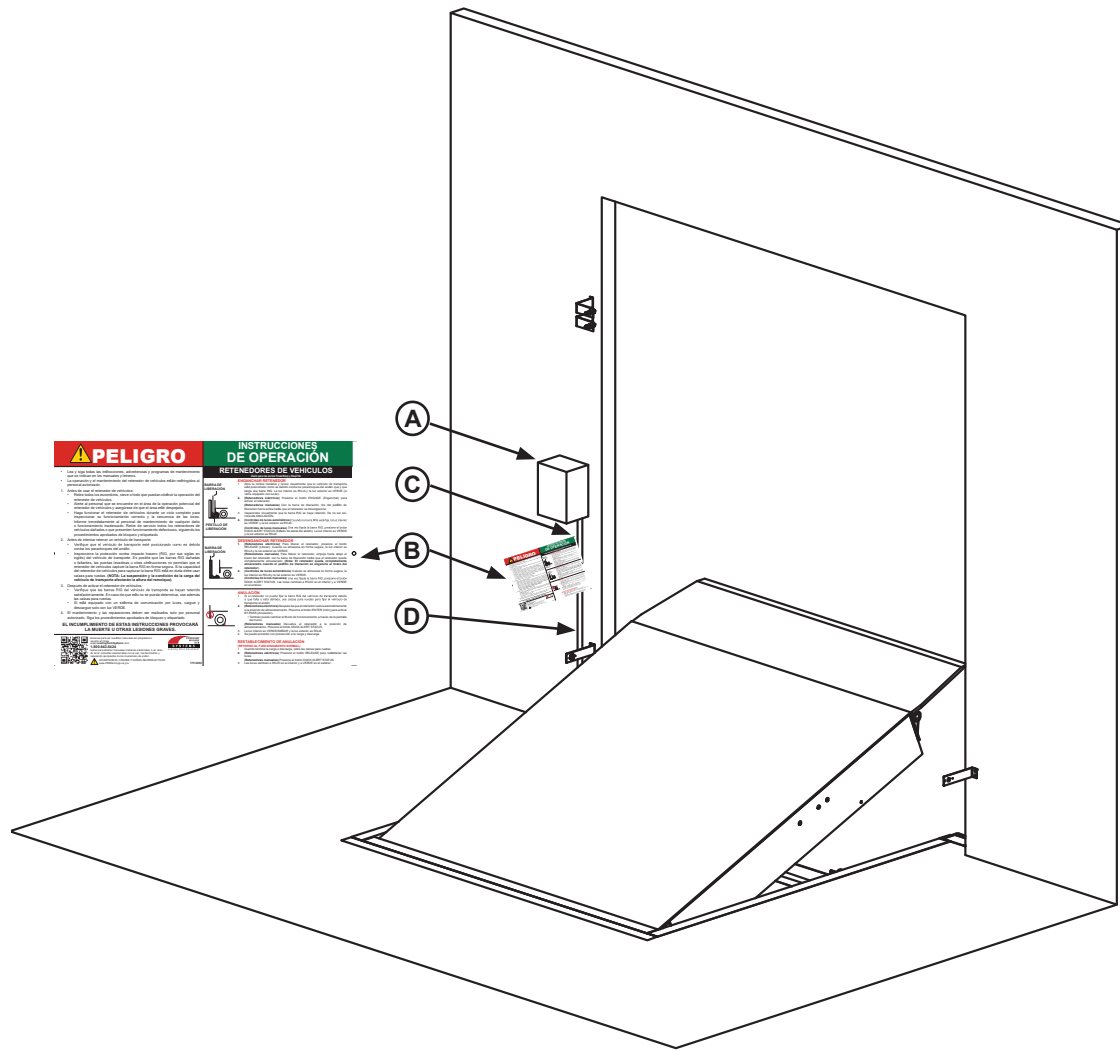


Figura 23

A—Caja de control

B— Letrero

C— Amarracables de nylon

D— Conducto

## Puesta en servicio del nuevo retenedor



### **ADVERTENCIA**

Siempre se debe usar un casco u otra protección adecuada para la cabeza cuando trabaje bajo o alrededor de un nivelador de muelle.

Siempre manténgase alejado del labio de la plataforma cuando trabaje en frente del nivelador de muelle.

1. Una vez que se haya finalizado el trabajo de instalación, desconecte el dispositivo de elevación externo y los soportes de elevación.
2. Retire el perno de envío del mecanismo de pestillo. El perno de envío del pestillo evita que el Stop-Tite se eleve durante el envío y se pueda retirar de manera segura después de la instalación.

# OPERACIÓN

## Precauciones de operación

### PELIGRO

Manténgase alejado del nivelador de muelle y del retenedor de vehículos cuando el vehículo de transporte esté entrando o saliendo del área del muelle.

NO mueva ni use el nivelador de muelle o el retenedor si hay alguien debajo o frente al nivelador.

Mantenga las manos y pies alejados de los puntos de aplastamiento. Evite colocar cualquier parte del cuerpo cerca de las piezas móviles.

### ADVERTENCIA

Solo el personal capacitado puede operar el nivelador de muelle y el retenedor de vehículos.

NO use un nivelador de muelle o un vehículo averiado o dañado. Asegúrese de que se hayan realizado los procedimientos adecuados de servicio y mantenimiento adecuados antes de usarlo.

Las ruedas del vehículo de transporte deben estar bloqueadas, a menos que se use el retenedor de vehículos. Nunca retire las calzas para ruedas hasta que haya terminado la carga o descarga y el conductor del vehículo de transporte haya recibido permiso para irse.

Asegúrese de que el labio de la plataforma esté apoyado en la cama del vehículo de transporte con un traslape de al menos 102 mm (4 pulg.).

Mantenga una distancia prudente de los bordes del costado del nivelador durante el proceso de carga y descarga.

### ADVERTENCIA

Una vez que se haya activado el retenedor de vehículos, el encargado del muelle debe inspeccionarlo visualmente para asegurarse de que el gancho del retenedor esté enganchado correctamente a la barra RIG (Rear Impact Guard, protección contra impacto trasero).

El enganche adecuado ocurre cuando el gancho puede desplazarse verticalmente y entrar en contacto con el borde inferior de la pieza horizontal de la barra RIG sin obstrucción.

### Operación - Stop-M, Stop-MML

1. Revise que el vehículo de transporte esté posicionado como es debido contra los parachoques del muelle.

2. Para subir completamente el gancho del retenedor, tire de la liberación del pestillo con la manilla que se proporciona.

3. El retenedor se ENGANCHARÁ en la barra RIG del vehículo de transporte. Inspeccione visualmente el enganche correcto del retenedor.

**Nota:** Si el retenedor no puede retener correctamente el vehículo debido a que falta la barra RIG o está dañada, avise al conductor del vehículo de transporte y al personal del muelle. Se debe fijar el vehículo de transporte con otros medios.

4. Coloque el nivelador de muelle en el vehículo de transporte.

5. Cuando termine de cargar o descargar, devuelva el nivelador de muelle a la posición de almacenamiento.

6. Para bajar completamente el retenedor, presione hacia abajo el conjunto soldado del gancho con la manilla que se incluye. El gancho del retenedor debe bajar completamente hasta que el pestillo esté enganchado.

### Operación - Stop-MAL

1. Revise que el vehículo de transporte esté posicionado como es debido contra ambos parachoques del muelle.

- Luz interior: ROJA
- Luz exterior: VERDE

2. Para subir completamente el gancho del retenedor, tire de la liberación del pestillo con la manilla que se proporciona.

3. El retenedor se ENGANCHARÁ en la barra RIG del vehículo de transporte. Inspeccione visualmente el enganche adecuado del retenedor.

- Luz interior: VERDE
- Luz exterior: ROJA

4. Coloque el nivelador de muelle en el vehículo de transporte.

5. Cuando termine de cargar o descargar, devuelva el nivelador de muelle a la posición de almacenamiento.

6. Para bajar completamente el retenedor, presione hacia abajo el conjunto soldado del gancho con la manilla que se incluye. El gancho del retenedor debe bajar completamente hasta que el pestillo esté enganchado.

7. Ahora puede salir el vehículo de transporte.

- Luz interior: ROJA
- Luz exterior: VERDE

## **Operación - Stop-AAL**

1. Revise que el vehículo de transporte esté posicionado como es debido contra ambos parachoques del muelle.
  - Luz interior: ROJA
  - Luz exterior: VERDE
2. Presione el botón ENGAGE (Enganchar) para activar el retenedor.
  - Luces interiores: ÁMBAR
  - Luz exterior: ROJA
3. El retenedor se ENGANCHARÁ en la barra RIG del vehículo de transporte.
  - Luz interior: VERDE
  - Luz exterior: ROJA
4. Inspeccione visualmente el enganche adecuado del retenedor.
5. Coloque el nivelador de muelle en el vehículo de transporte.
6. Cuando termine de cargar o descargar, devuelva el nivelador de muelle a la posición de almacenamiento.
7. Presione el botón RELEASE (Liberar) para almacenar el retenedor.
  - Luces interiores: ÁMBAR
  - Luz exterior: ROJA
8. Ahora puede salir el vehículo de transporte.
  - Luz interior: ROJA
  - Luz exterior: VERDE

## **Operación - Reenganche automático (solo Stop-AAL)**

**Nota:** El reenganche automático requiere un sistema de control iDock. Las unidades sin un sistema de control iDock no tienen esta funcionalidad.

Después de que el retenedor se ha enganchado con la captura correcta de la barra RIG, estos retenedores intentarán automáticamente volver a engancharse si dejaron la zona de trabajo:

- Cuando el gancho del retenedor se baja a la posición de almacenamiento sin presionar el botón RELEASE (Liberar), los controles intentarán automáticamente volver a enganchar el gancho una (1) vez.
  - Si el gancho captura correctamente la barra RIG de nuevo, la comunicación por luces permanecerá igual.
  - Si el gancho no puede volver a la zona de trabajo después de un (1) intento, el gancho volverá automáticamente a la posición de almacenamiento y el sistema de control iDock alertará al operador que el retenedor ya no está enganchado con un aviso de modo Anulación. Consulte "Operación - Enganche fallido".

## **Operación - Anulación (Stop-MAL y AAL)**

Si la barra RIG está dañada o falta, el nivelador de muelle se puede usar en ANULACIÓN.

1. Fije las ruedas del vehículo de transporte con otros medios.
2. Active el modo ANULACIÓN a través de las pantallas de menú, en MODO OPERACIÓN.
  - Luz interior: VERDE Y ÁMBAR
  - Luz exterior: ROJA
3. Coloque el nivelador de muelle en el remolque del vehículo de transporte.
4. Cuando termine de cargar o descargar, devuelva el nivelador de muelle a la posición de almacenamiento.
5. Para restablecer el modo ANULACIÓN al modo NORMAL, presione el botón RELEASE (Liberar) una vez, o puede ir a las pantallas de menú, en MODO OPERACIÓN.
  - Luz interior: ROJA
  - Luz exterior: VERDE
6. Libere las ruedas del vehículo de transporte cuando esté listo para salir.

## **Operación - Anulación desde el reenganche automático (solo Stop-AAL)**

Si el retenedor no puede ENGANCHAR satisfactoriamente la barra RIG de un remolque, el gancho volverá automáticamente a la posición de almacenamiento.

- Luz interior: ÁMBAR Y ROJA
- Luz exterior: ROJA

Entonces, puede presionar el botón ENTER (Seleccionar) para activar el modo Anulación (es posible que se requiera un código de usuario).

- Luz interior: VERDE Y ÁMBAR
- Luz exterior: ROJA

O bien, para restablecer al modo NORMAL, presione el botón RELEASE (Liberar).

- Luz interior: VERDE
- Luz exterior: ROJA

Consulte el Manual del propietario o usuario de iDock para obtener más información acerca de los menús y la navegación en iDock.

# OPERACIÓN

## Tablas de secuencia de luces multicolores exteriores

### Funcionamiento normal

Condición	Luces	
	Interior	Exterior
Listo para usar	Rojo	Verde
Operación del nivelador o enganche/liberación del retenedor en curso	Ámbar	Rojo
Retenedor enganchado	Verde	Rojo
Falla del enganche del retenedor	Rojo/ámbar, luz posterior de la pantalla*	Rojo
Parada de emergencia activa	Rojo (fijo)*	Rojo (fijo)

\*También se activará una alarma audible, si viene equipada.

### Modo Anulación

Condición	Luces	
	Interior	Exterior
Falla de enganche del retenedor (solicitud de Modo Anulación)	Rojo/ámbar, luz posterior de la pantalla	Rojo
Modo Anulación	Verde/ámbar (Verde/rojo en Dock Alert)	Rojo
Intento de restablecimiento (nivelador en uso)	Rojo/ámbar, luz posterior de la pantalla	Rojo
Intento de restablecimiento (puerta abierta)	Verde/ámbar, luz posterior de la pantalla	Rojo
Las luces se restablecen al modo normal	Rojo, luz posterior de la pantalla (5 segundos)	Verde

### Menú y diagnóstico

Condición	Luces	
	Interior	Exterior
Menú principal activo	Rojo (fijo)	Rojo (fijo)
Falla del sistema presente	Rojo/ámbar	Rojo
Uso de retenedor desactivado	Ámbar	Ninguna



## Precauciones de mantenimiento

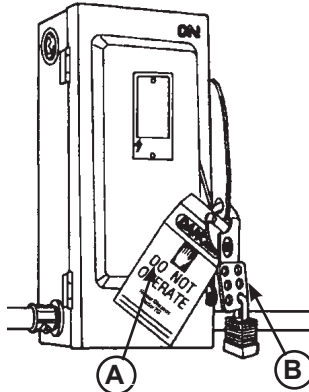


Figura 24

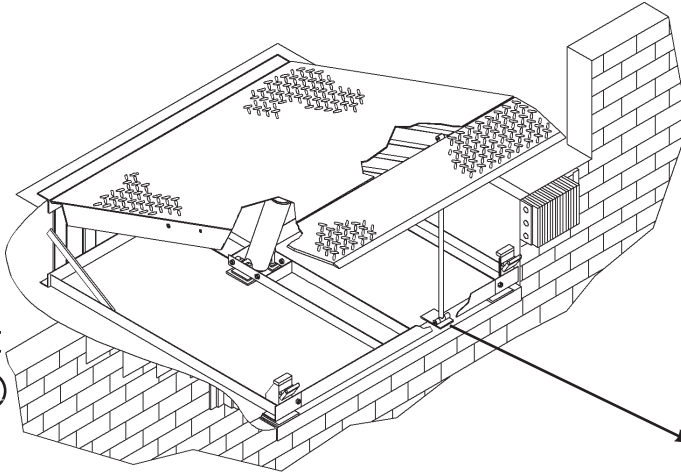


Figura 25

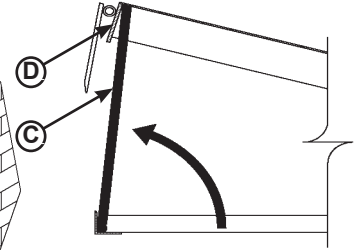
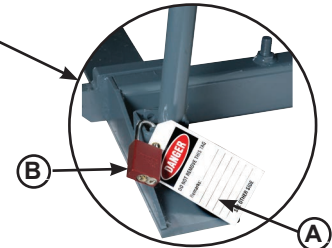


Figura 26



**A — Dispositivo de etiquetado**

**B — Dispositivo de bloqueo**

**C — Apoyo de mantenimiento**

**D — Parte superior**

**! PELIGRO**

A menos que el nivelador de muelle esté equipado con un control remoto atado, se requieren dos personas para enganchar el apoyo de mantenimiento: una persona para operar la unidad, la otra persona para enganchar el apoyo de mantenimiento.

Además, una buena práctica de seguridad recomendada es usar un medio adicional de soporte de la plataforma del muelle y del labio cuando realice trabajo físico en frente del nivelador de muelle o bajo este. Este medio adicional puede incluir, entre otros, un camión con pluma, un montacargas, una barra estabilizadora u otro equivalente.

Cuando trabaje con controles electrónicos o eléctricos, asegúrese de que se haya etiquetado (A) y bloqueado (B) la fuente de alimentación conforme a los reglamentos de la OSHA\* y los códigos eléctricos locales aprobados (consulte la Figura 24).

Cuando se vaya a realizar mantenimiento bajo la plataforma del nivelador de muelle, afirme la plataforma con el apoyo de mantenimiento (C). Coloque el apoyo de mantenimiento detrás de la placa superior delantera (D) mientras se mantiene alejado del labio. El labio se plegará hacia abajo si la plataforma descansa en el apoyo de mantenimiento. Bloquee el apoyo de mantenimiento en la posición de servicio (vertical) con un dispositivo de bloqueo\* (B) y dispositivo de etiquetado\* (A) aprobado por la OSHA. Consulte las Figuras 25 y 26.

Solo la persona que realice mantenimiento al equipo debería tener la capacidad de retirar los dispositivos de bloqueo. Los dispositivos de etiquetado\* deben informar que hay reparaciones en curso e indicar claramente quién es el responsable de la condición de bloqueo.

**! ADVERTENCIA**

Siempre publique advertencias de seguridad y coloque barreras alrededor del área de trabajo a nivel del muelle y a nivel del suelo para evitar el uso no autorizado de la unidad antes de finalizar el mantenimiento.

**! ADVERTENCIA**

Siempre se debe usar un casco u otra protección adecuada para la cabeza cuando trabaje bajo o alrededor de un nivelador de muelle.

Siempre manténgase alejado del labio de la plataforma cuando trabaje en frente del nivelador de muelle.

\* Consulte los reglamentos de la OSHA 1910.146. Espacio cerrado y 1910.147. Bloqueo/Etiquetado

# MANTENIMIENTO

## Mantenimiento periódico

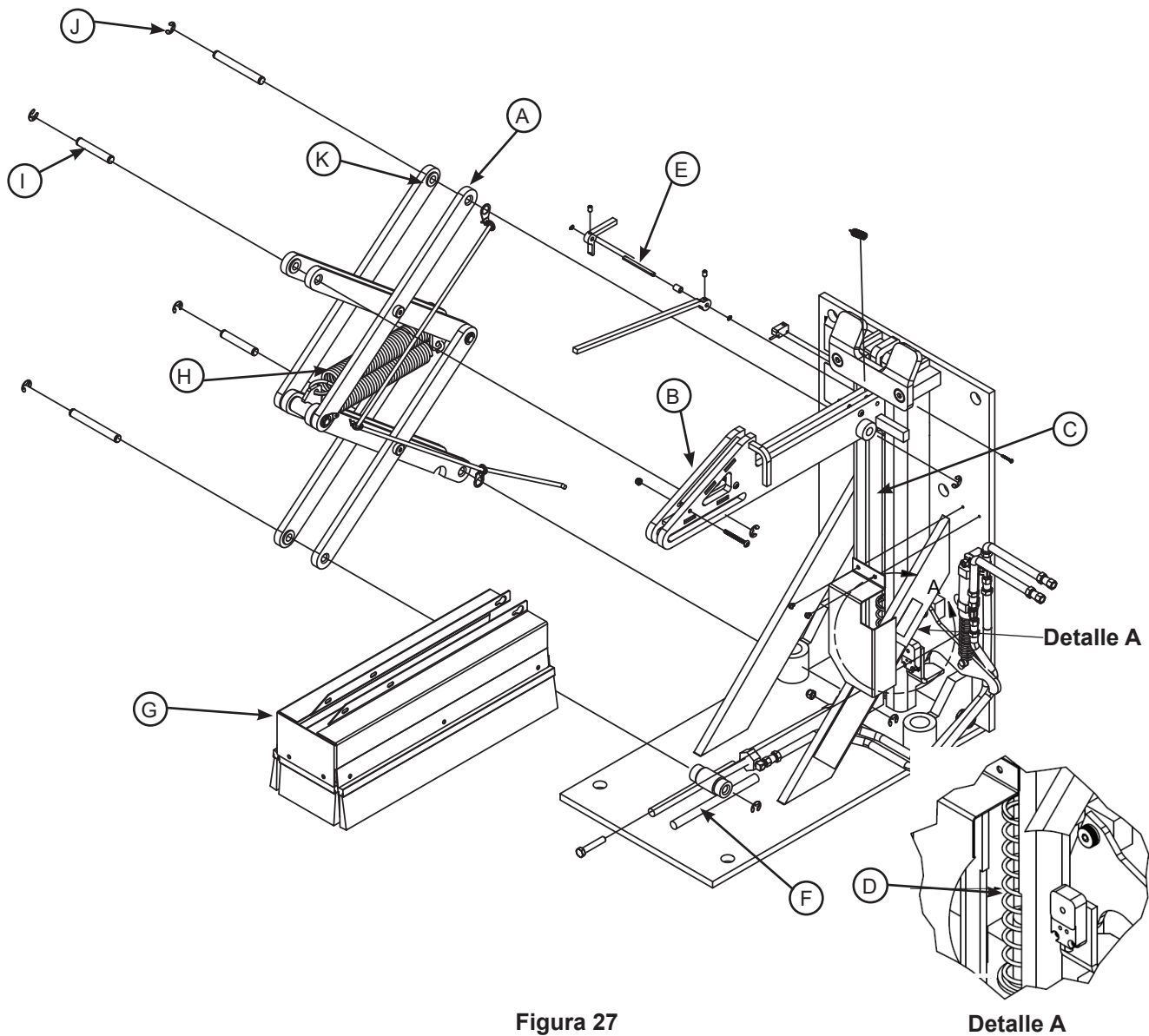


Figura 27

Detalle A

A - Conjunto de tijera  
B - Conjunto soldado de gancho  
C - Carril vertical trasero

D - Resorte, compresión  
E - Sensor de barra RIG  
F - Carril de corredera inferior  
H - Resortes principales  
I - Pasador

G - Protección contra escombros  
H - Resortes principales  
I - Pasador

J - Sujetador en E  
K - Cojinete

## Mantenimiento diario

- Limpie los residuos al interior o alrededor de la unidad para evitar problemas de operación.
- Asegúrese de que funcionen todas las luces de señal interiores y exteriores (si están equipadas).

## Mantenimiento semanal

- Realice el ciclo completo de operación del retenedor de vehículos para mantener la lubricación de las piezas móviles.
- Inspeccione el área del carril vertical trasero (C). El área del carril debe mantenerse sin suciedad ni escombros.

## Mantenimiento periódico

### Mantenimiento trimestral

- Realice el mantenimiento diario y semanal.
- Limpie y lubrique el conjunto de tijera (**A**) y todos los puntos de giro (**K**) con grasa de litio blanco en aerosol para bajas temperaturas.
- Asegúrese de que el resorte de asistencia del carril trasero (**D**) esté correctamente ubicado en la parte inferior del carril trasero.
- Revise si los parachoques tienen más de 25 mm (1 pulg.) de desgaste. Reemplace los parachoques desgastados, sueltos, dañados o que falten.
- **Solo unidades automáticas:**  
Revise el nivel de líquido del depósito (**O**).

Consulte las Figuras 27 y 28.

## AVISO

No limpiar y lubricar adecuadamente el retenedor de vehículos causará un funcionamiento anormal.

### Mantenimiento anual

- Complete el mantenimiento trimestral.
- **Solo unidades automáticas:**  
Cambie el líquido hidráulico (las condiciones ambientales variantes pueden exigir cambios más frecuentes). Consulte a continuación para conocer una lista de líquidos aprobados.

### Líquidos hidráulicos aprobados (unidades automáticas)

Para garantizar el funcionamiento normal del nivelador de muelle y del retenedor de vehículos, use solo líquido hidráulico para aeronaves diseñado para cumplir o exceder la especificación militar MIL-H-5606-G. Se recomienda que se usen los siguientes líquidos hidráulicos:

- ULTRA-VIS-HVI-15
- Aero Shell Fluid 4 o Fluid 41
- Mobile Aero HFA Mil-H5606A o Aero HF
- Texaco Aircraft Hydraulic Oil 15 o 5606
- Exxon Univis J13
- Castrol Brayco Micronic 756

Estas marcas de líquidos se pueden mezclar. Se acepta el uso de líquidos hidráulicos con especificaciones equivalentes a las mencionadas aquí.

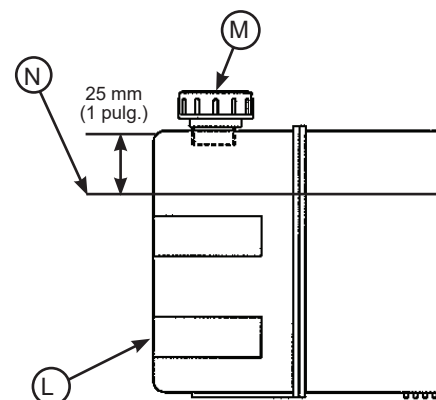


Figura 28

L - Depósito  
M - Tapa del respiradero  
N - Nivel de líquido

### Revisión del nivel de líquido del depósito (unidades automáticas)

1. Coloque el retenedor de vehículos en posición de almacenamiento.
2. CORTE toda la alimentación eléctrica hacia el retenedor de vehículos.\*
3. Retire la cubierta de la unidad de alimentación y limpie el depósito (L) según sea necesario.
4. Mida el nivel de líquido (N). El nivel de líquido debería estar aproximadamente a 25 mm (1 pulg.) desde la parte superior del depósito (L) con el retenedor de vehículos almacenado. Consulte la Figura.
5. Agregue líquido hidráulico, si es necesario. Solo use el líquido recomendado (consulte Líquidos Hidráulicos Aprobados).
6. Vuelva a instalar la cubierta de la unidad de alimentación.
7. Encienda la energía eléctrica.

Consulte la Figura 28.

## AVISO

Un nivel bajo de líquido, o el uso de líquidos hidráulicos no equivalentes a los tipos de líquido recomendados, causará un funcionamiento anormal del retenedor de vehículos y anulará la garantía.

# AJUSTES

## Ajuste del interbloqueo del nivelador de muelle y el retenedor de vehículos

### PELIGRO

Una buena práctica de seguridad recomendada es usar un medio adicional de soporte de la plataforma del muelle y del labio cuando realice trabajo físico en frente del nivelador de muelle o bajo este. Este medio adicional puede incluir, entre otros, un camión con pluma, un montacargas, una barra estabilizadora u otro equivalente.

### ADVERTENCIA

Siempre publique advertencias de seguridad y coloque barreras alrededor del área de trabajo a nivel del muelle y a nivel del suelo para evitar el uso no autorizado del nivelador de muelle antes de finalizar el mantenimiento.

Siempre se debe usar un casco u otra protección adecuada para la cabeza cuando trabaje bajo o alrededor de un nivelador de muelle.

Siempre manténgase alejado del labio de la plataforma cuando trabaje en frente del nivelador de muelle.

### Opciones de interbloqueo del nivelador de muelle y del retenedor de vehículos

Hay dos opciones para interbloquear el nivelador de muelle y el retenedor de vehículos\*:

- Interbloqueo Enganche del retenedor antes de operación del nivelador (RELO, Restraint Engage before Leveler Operate): El nivelador de muelle se puede interbloquear con un retenedor de vehículos de vehículos para evitar que el nivelador funcione hasta que el retenedor haya enganchado la barra RIG de transporte cuando el MODO OPERACIÓN sea NORMAL y NO se haya cambiado al MODO ANULACIÓN.
- Interbloqueo Nivelador almacenado antes de liberación del retenedor (LSRR, Leveler Stored before Restraint Release): El retenedor de vehículos está interbloqueado con el nivelador de muelle, de modo que el retenedor no se puede operar hasta que el nivelador esté almacenado en la posición de tráfico cruzado (labio plegado completamente, al interior de los retenes, y la plataforma nivelada con el piso del muelle).

El interbloqueo se transfiere cuando el MODO OPERACIÓN está en ANULACIÓN. Esto permite el funcionamiento independiente del nivelador (el retenedor no se puede operar en MODO ANULACIÓN).

Presionar el botón RELEASE (Liberar) del retenedor cuando esté en modo ANULACIÓN devolverá el nivelador al modo de operación NORMAL.

Hay opciones de interbloqueo especiales disponibles a pedido. Llame a Systems, LLC para analizar las opciones de interbloqueo para satisfacer sus necesidades específicas.

\*Los niveladores de muelle equipados con Retorno automático al muelle tienen opciones de interbloqueo limitadas. La función Retorno automático al muelle no está disponible para los niveladores de muelle equipados con paneles de control combinados para nivelador de muelle y retenedor de vehículos.

## Ajuste del interbloqueo del nivelador de muelle y el retenedor de vehículos

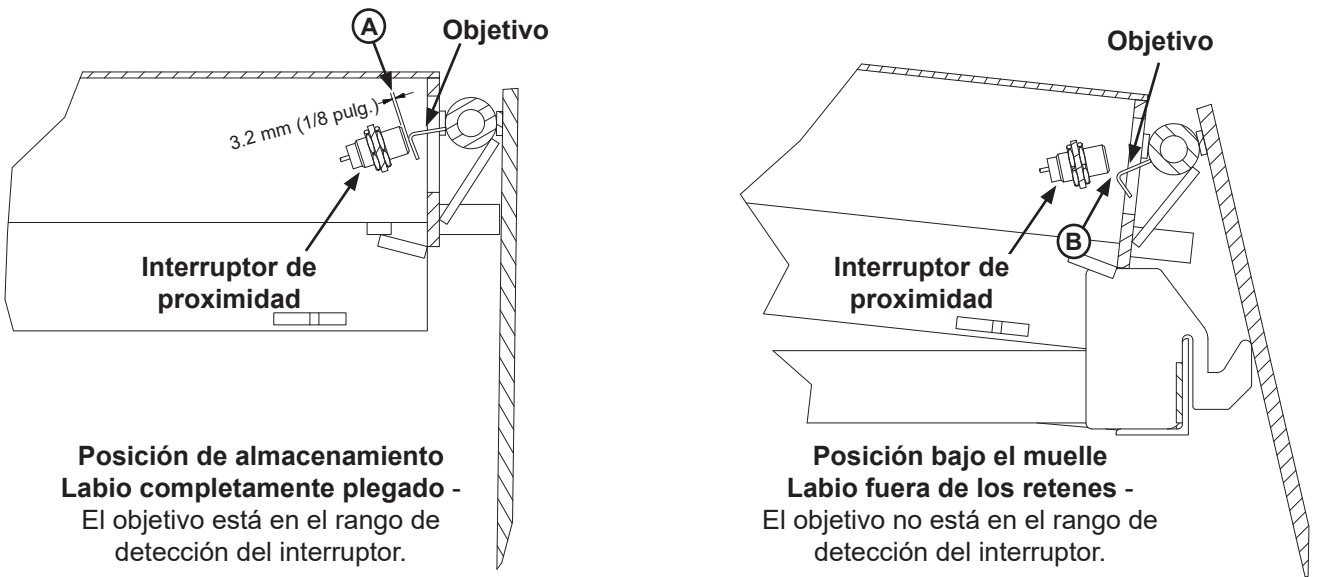


Figura 29

1. El nivelador de muelle debería estar en la posición de tráfico cruzado antes de comenzar las pruebas.
2. Retroceda un vehículo de transporte con barra RIG en el muelle. Se puede usar un accesorio de prueba para simular la barra RIG. Tenga cuidado de evitar daños al equipo o lesiones al operador.
3. Presione el botón RAISE (Elevar). El nivelador de muelle NO se debería elevar. Si el nivelador no se eleva, continúe con el paso 4. Si el nivelador se elevó, disminuya la dimensión (A), de modo que el objetivo esté dentro del rango de detección del interruptor. El ajuste de fábrica típico de (A) es de aproximadamente 3.2 mm (1/8 pulg.). Realice ajustes en el interruptor hasta que el nivelador no se eleve cuando el retenedor de vehículos no esté enganchado en la barra RIG del vehículo de transporte. Consulte la Figura 29.
4. Presione el botón ENGAGE (Enganchar) momentáneamente. El ciclo de enganche automático del retenedor de vehículos se activará y el retenedor enganchará la barra RIG del vehículo de transporte.
5. Para elevar el muelle, presione el botón RAISE (Elevar) hasta que el labio esté completamente extendido. Suelte el botón RAISE (Elevar). El nivelador bajará al piso del vehículo de transporte. Si se usa un accesorio de prueba de RIG, debería permitir que el nivelador baje a la posición completamente bajo el muelle sin contacto entre el labio y el accesorio de prueba.

6. Presione el botón RELEASE (Liberar). El retenedor de vehículos NO debería desengancharse de la barra RIG del vehículo de transporte o del accesorio de prueba. Si el retenedor de vehículos NO se desengancha, continúe con el Paso 7. Si el retenedor de vehículos SÍ se desenganchó, aleje el interruptor del objetivo o doble el objetivo para aumentar la dimensión (B), de modo que el objetivo no esté en el rango del interruptor. Haga ajustes en el interruptor o en el objetivo hasta que el retenedor de vehículos o se desenganche del vehículo de transporte. Consulte la Figura 29.

**Nota:** Si se requieren ajustes en este paso, asegúrese de que el interbloqueo descrito en el Paso 3 aún esté en efecto después de finalizar los ajustes del Paso 6.

7. Presione el botón RAISE (Elevar). Se elevará el nivelador de muelle. El labio del nivelador se plegará a medida que se eleve la plataforma. Cuando el labio esté completamente plegado, suelte el botón pulsador RAISE (Elevar). El nivelador descenderá a la posición de tráfico cruzado.

8. Presione el botón RELEASE (Liberar) momentáneamente. El retenedor de vehículos volverá a la posición de almacenamiento.

## AVISO

Mueva el labio con la mano cuando haga ajustes para asegurarse de que el objetivo NO entre en contacto con el interruptor a medida que se extiende el labio.

# SOLUCIÓN DE PROBLEMAS

## PELIGRO

A menos que el nivelador de muelle esté equipado con un control remoto atado, se requieren dos personas para enganchar el apoyo de mantenimiento: una persona para operar la unidad, la otra persona para enganchar el apoyo de mantenimiento.

Además, una buena práctica de seguridad recomendada es usar un medio adicional de soporte de la plataforma del muelle y del labio cuando realice trabajo físico en frente del nivelador de muelle o bajo este. Este medio adicional puede incluir, entre otros, un camión con pluma, un montacargas, una barra estabilizadora u otro equivalente.

## ADVERTENCIA

Cuando se requiere servicio bajo el nivelador de muelle, siempre bloquee todas las desconexiones eléctricas en posición OFF (Apagado) después de elevar la plataforma y enganchar el apoyo de mantenimiento.

Siempre publique advertencias de seguridad y coloque barreras alrededor del área de trabajo a nivel del muelle y a nivel del suelo para evitar el uso no autorizado del nivelador de muelle antes de finalizar el mantenimiento.

Siempre se debe usar un casco u otra protección adecuada para la cabeza cuando trabaje bajo o alrededor de un nivelador de muelle.

Siempre manténgase alejado del labio de la plataforma cuando trabaje en frente del nivelador de muelle.

### Todas las unidades

Síntoma	Causa posible	Solución
El retenedor no se eleva ni baja.	Residuos o daños.	Retire la protección contra escombros; revise si hay escombros atascados o si hay daños en el mecanismo de tijera. Inspeccione si hay residuos en el carril.
	Lubricación inadecuada.	Lubrique el nivelador de liberación con pestillo. Lubrique los puntos de giro en el mecanismo de tijera.
	Piezas dañadas.	Resorte de compresión dañado o faltante. Resortes del mecanismo de tijera dañados o faltantes. Cojinetes con borde dañados o desgastados en el mecanismo de tijera. Mecanismo de tijera dañado.

# SOLUCIÓN DE PROBLEMAS

## Unidades automáticas

Antes de realizar procedimientos detallados de solución de problemas, revise primero los siguientes elementos:

- Revise todos los fusibles al interior de los paneles de control. Reemplace todos los fusibles quemados con un fusible de las mismas especificaciones.
- Asegúrese de que haya los voltajes correctos en las ubicaciones adecuadas al interior de los paneles de control.

Síntoma	Causa posible	Solución
<b>El retenedor no se eleva.</b>	Si las luces están encendidas, pero el motor no funciona: se disparó el dispositivo de sobrecarga del motor o se quemó un fusible.	Restablezca la sobrecarga o reemplace el fusible. <b>Nota:</b> Cuando reemplace los fusibles o disyuntores, el repuesto debe tener las mismas especificaciones que el original.
	Conexiones de cableado defectuosas.	Revise todas las conexiones de cableado en busca de daños o corrosión.
	Interruptor de proximidad almacenado defectuoso.	Revise el cableado y el funcionamiento del interruptor de proximidad almacenado. <b>Nota:</b> El interruptor de proximidad almacenado tiene dos luces en el interruptor: VERDE cuando hay metal presente; ROJO cuando no hay metal presente. Reemplace si las luces no funcionan.
	Sensor de barra RIG defectuoso.	El sensor de barra RIG falló o está cableado incorrectamente.
<b>El motor se energiza, pero no funciona.</b>	Motor defectuoso.	Reemplace el motor.
	Condensador defectuoso o cableado incorrectamente.	Revise el cableado del condensador.
	Voltaje insuficiente.	Revise el tamaño del cable hacia la caja de control desde la instalación. Consulte con Servicio Técnico para conocer el tamaño correcto del cable.
<b>El motor se enciende y funciona, pero el retenedor no se eleva ni baja.</b>	Nivel bajo de líquido hidráulico.	Revise si hay fugas en cilindros o mangueras. Llene el líquido hidráulico hasta el nivel correcto (consulte la página 19).
	Filtro de succión obstruido.	Revise si hay contaminación de agua. Drene y retire el depósito de líquido para limpiar el filtro de succión.
	Bobina o cableado defectuoso.	Revise el cableado de la bobina. La bobina debe estar energizada para que el retenedor se eleve y desenergizada para que baje.
	Válvula de carrete defectuosa.	Revise si la válvula tiene daños o pasajes obstruidos o contaminación.



# SOLUCIÓN DE PROBLEMAS

## Unidades automáticas (continuación)

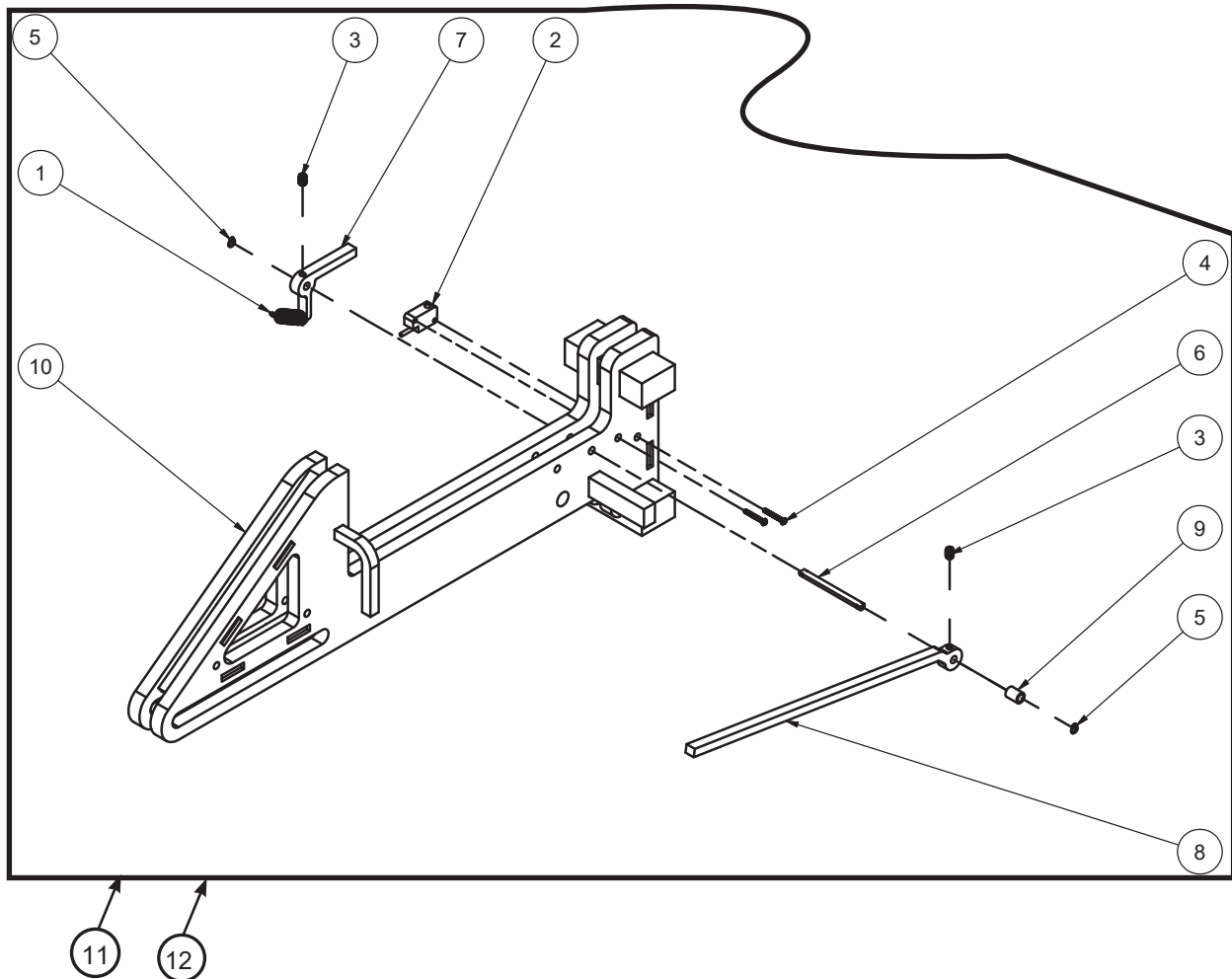
Síntoma	Causa posible	Solución
El motor se enciende y funciona, pero el retenedor no baja.	Bobina, relé o cableado defectuoso.	Revise el cableado de la bobina y el funcionamiento del relé. La bobina debe estar desenergizada para bajar el retenedor.
	Válvula de carrete defectuosa.	Revise si la válvula tiene daños o pasajes obstruidos o contaminación.
	Cuña de la barra RIG.	Retroceda el vehículo de transporte y presione nuevamente RELEASE (Liberar).
El retenedor se mueve solo en una dirección.	Válvula de carrete defectuosa.	Revise si la válvula tiene daños o pasajes obstruidos o contaminación.
	Bobina o cableado defectuoso.	Revise el cableado de la bobina. La bobina debe estar energizada para que el retenedor se eleve y desenergizada para que baje.
Las luces no cambian.	Interruptor de proximidad almacenado defectuoso.	Revise el cableado y el funcionamiento del interruptor de proximidad almacenado. <b>Nota:</b> El interruptor de proximidad almacenado tiene dos luces en el interruptor: VERDE cuando hay metal presente; ROJO cuando no hay metal presente. Reemplace si las luces no funcionan
Las luces no parpadean o no están encendidas.	Relé del destellador defectuoso.	Revise el funcionamiento del relé del destellador. <b>Nota:</b> El destellador puede fallar cerrado (las luces fijas, pero no parpadean) o fallar abierto (las luces no estarán encendidas).
	Bombillas defectuosas.	Revise el funcionamiento de la bombilla.
Alarma encendida o luz de precaución encendida.	Sensor de barra RIG defectuoso.	El sensor de barra RIG falló o está cableado incorrectamente.

Si se necesita asistencia adicional con la solución de problemas, comuníquese con el Servicio Técnico de Systems, LLC con el número de serie del equipo o el número de pedido del cliente (CO#).

Servicio Técnico al 800-643-5424 o [techservices@loadingdocksystems.com](mailto:techservices@loadingdocksystems.com)



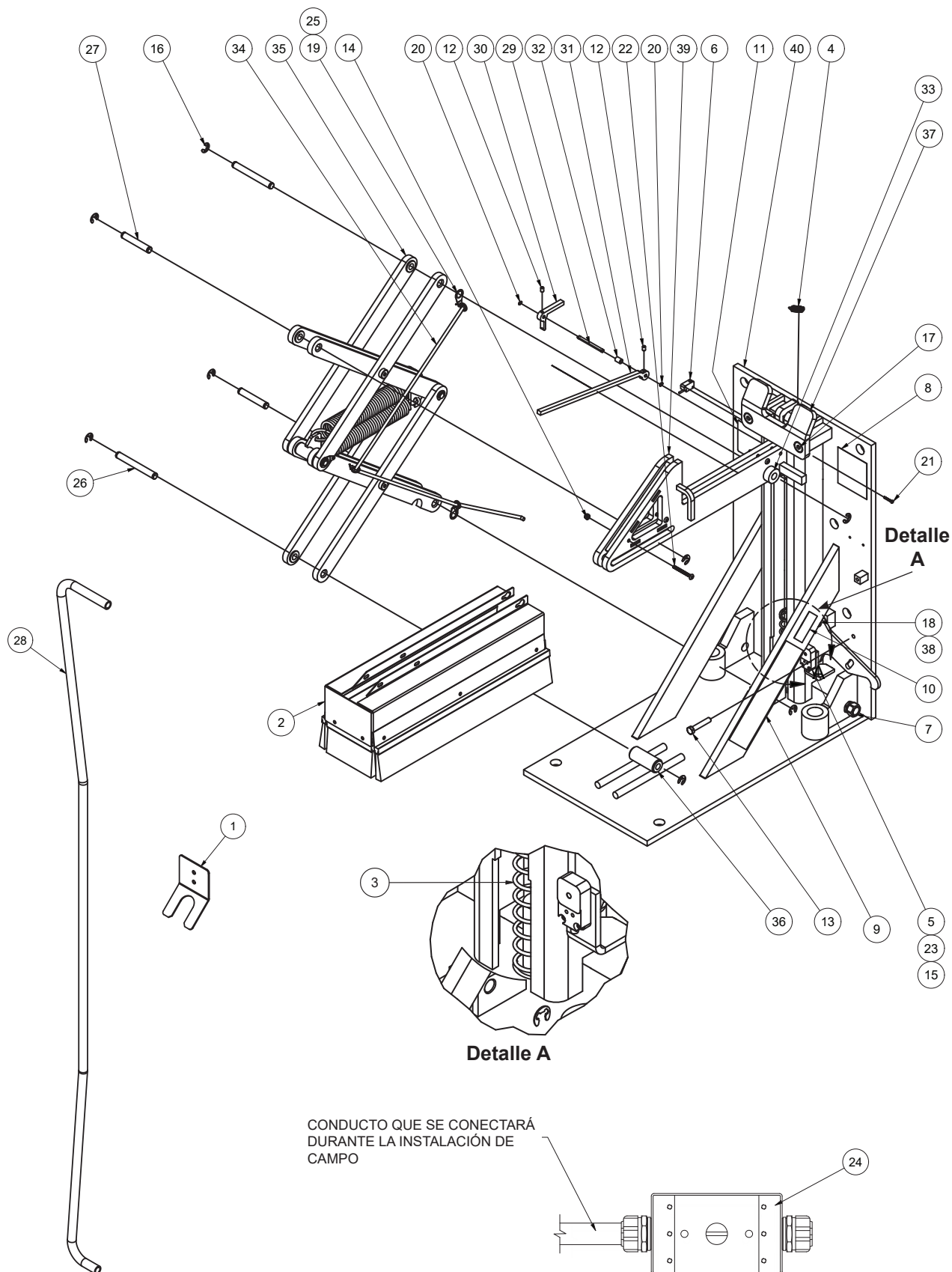
## Conjunto de sensor de barra RIG



Elemento	Cantidad	Número de pieza	Descripción
1	1	0941-0021	Resorte, extensión, acero inoxidable
2	1	0961-0614	Interrupor de proximidad, sensor de barra RIG
3	2	2101-0032	Tornillo, 1/4-20 x 0.38, óxido negro
4	2	2101-0376	Tornillo, RHMS, Torx, 4-40 UNC x 0.875
5	2	2101-0349	Anillo de retención, externo, galvanizado
6	1	9411-0103	Pasador, sensor de barra RIG
7	1	9411-0104	Conexión, sensor de barra RIG
8	1	9411-0105	Sensor de barra RIG
9	1	9411-0107	Separador, sensor de barra RIG
10	1	9413-0123	Conjunto soldado de gancho, perfil alto (estándar)
		9413-0127	Conjunto soldado de gancho, perfil bajo ( <b>opcional, no se muestra</b> )
11	1	9416-0004	Kit, Stop18, conjunto de sensor de barra RIG ( <b>perfil alto</b> ) Elementos 1 a 10
12	1	9416-0005	Kit, Stop18, conjunto de sensor de barra RIG ( <b>perfil bajo, no se muestra</b> ) Elementos 1 a 10

# PIEZAS

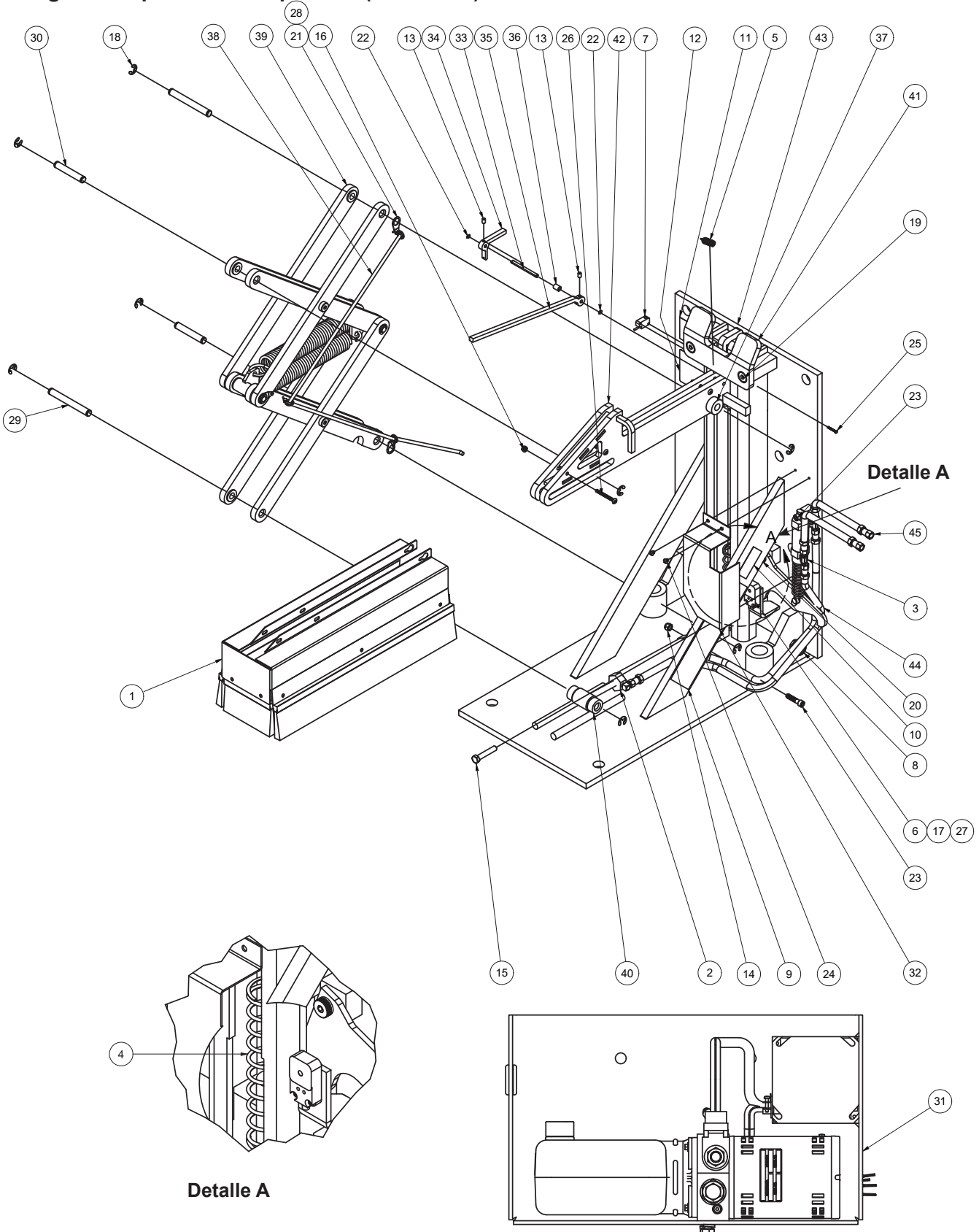
## Desglose de piezas de Stop-Tite M (mecánico)



Elemento	Cantidad	Número de pieza	Descripción
1	1	0192-0161	Soporte, Stop M, barra de liberación
2	1	0195-0052	Seguro, conjunto de protección contra escombros
3	1	0941-0018	Resorte, compresión, 1.937 pulg. diám. X 7.402 pulg. largo, cable 138
4	1	0941-0021	Resorte, extensión, acero inoxidable, 0.45 pulg. diám. X 1.76 pulg. largo, cable de 0.059 diám.
5	1	0961-0538	Interruptor de proximidad, plano, NA, 20 a 250 V CA
6	1	0961-0614	Interruptor de proximidad, sensor de barra RIG
7	1	1431-0239	Conector, tubo, 1/2 pulg., metal
8	1	1751-0135	Calcomanía, Advertencia
9	1	1751-0444	Calcomanía, McGuire /Stop-Tite
10	1	1751-0735	Calcomanía, Hecho en EE. UU.
11	1	1751-1290	Calcomanía, Número de serie
12	2	2101-0032	Tornillo, SHSS, 1/4 pulg.-20 UNC X 3/8 pulg.
13	1	2101-0089	Tornillo, HHCS, 3/8 pulg.-16 x 2.00 pulg., Grado 2, galvanizado
14	3	2101-0151	Contratuercas de nylon, 10-24 UNC
15	2	2101-0156	Arandela de seguridad, n.º 8, división normal.
16	8	2101-0189	Anillo en E, 1/2 pulg.
17	2	2101-0228	Tornillo, FSHCS, 1/2 pulg.-13 UNC x 1.00 pulg.
18	1	2101-0335	Tornillo, reborde, 1/2 pulg. x 3/8 pulg., galvanizado
19	2	2101-0336	Arandela, orificio de etiqueta, 1/2 pulg., acero inoxidable
20	2	2101-0349	Anillo de retención, externo, galvanizado
21	2	2101-0376	Tornillo, RHMS, Torx, n.º 4-40 x 7/8 pulg.
22	3	2101-0377	Tornillo, THMS, Torx, n.º 10-24 x 2.00 pulg.
23	2	3051-0388	Tornillo, PHMS, n.º 6-32 UNC x 5/8 pulg.
24	1	2753-0004	Conjunto de caja de empalmes, 2 conductores, 26.5 pulg., (no se requiere en unidades con luces manuales).
25	3	3051-0001	Amarracables
26	2	9202-0042	Pasador de giro, largo, 0.499 pulg. diám x 4.25 pulg. largo
27	2	9202-0043	Pasador de giro, corto, 0.499 pulg. diám x 3.00 pulg. largo
28	1	9411-0091	Varilla de la palanca de liberación
29	1	9411-0103	Pasador, sensor de barra RIG
30	1	9411-0104	Conexión, sensor de barra RIG
31	1	9411-0105	Sensor de barra RIG
32	1	9411-0107	Separador, sensor de barra RIG
33	2	9412-0161	Tubo, 1-1/4 pulg. diám. ext. x 9/16 pulg. diám. int. x 0.594 pulg.
34	1	9412-0289	Conducto, 1/4 pulg., flexible dividido, 35 pulg. largo
35	1	9413-0062	Conjunto de elevador de tijeras
36	1	9413-0068	Conjunto de separador, 1-1/8 pulg. diám. ext. x 11/16 pulg. diám. int. x 2.56 pulg.
37	1	9413-0121	Deflector de labio
38	1	9413-0122	Seguro, conjunto de palanca de liberación
39	1	9413-0123	Conjunto soldado de gancho, perfil alto (estándar)
	1	9413-0127	Conjunto soldado de gancho, perfil bajo (opcional, no se muestra)
40	1	9414-0083	Conjunto soldado de base, 686 mm (27 pulg.) (estándar)
		9414-0084	Conjunto soldado de base, 610 mm (24 pulg.) (opcional, no se muestra)

# PIEZAS

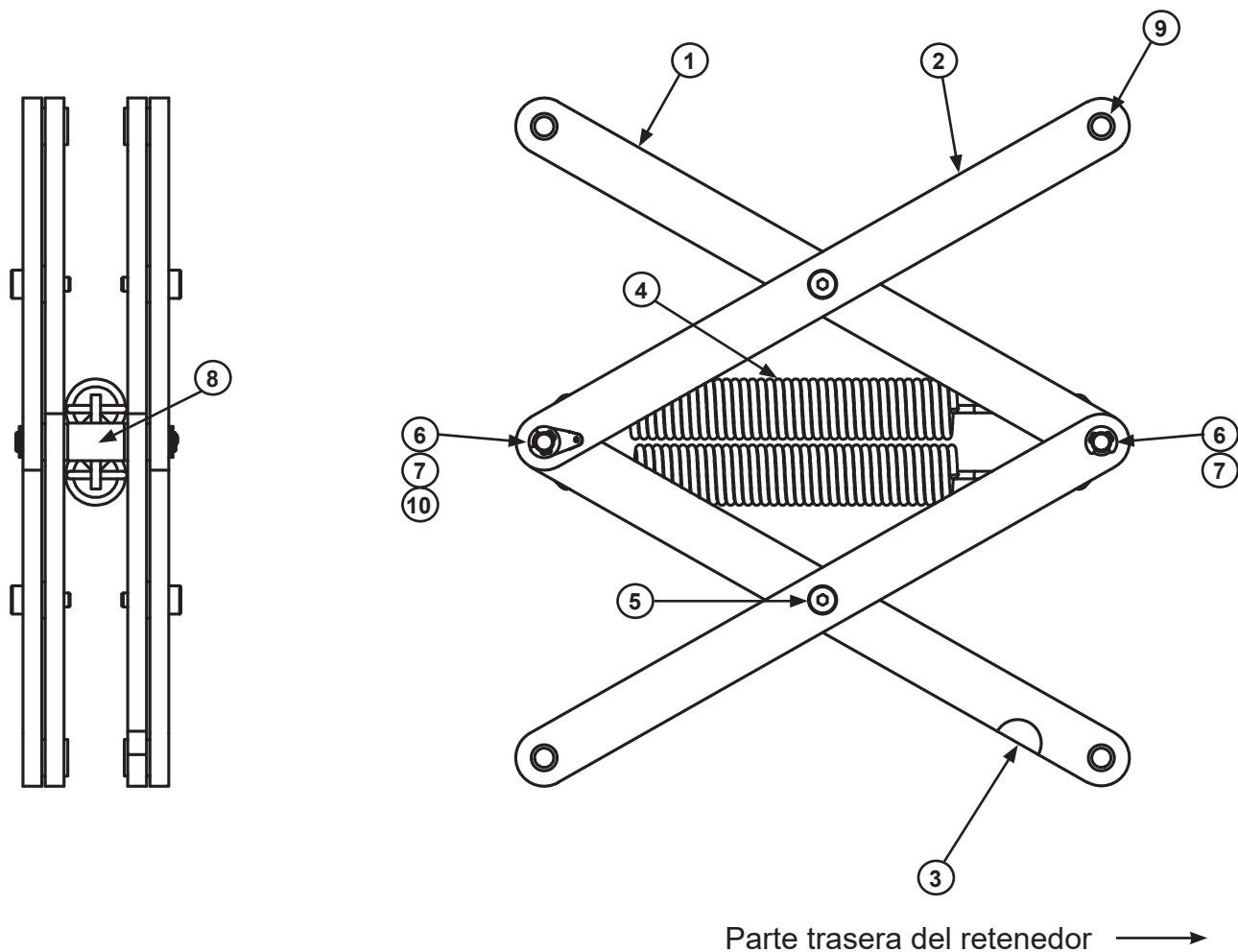
## Desglose de piezas de Stop-Tite A (hidráulico)



Elemento	Cantidad	Número de pieza	Descripción
1	1	0195-0052	Pstop, conjunto de protección contra escombros
2	1	0524-0064	Cilindro hidráulico, carrera de 146 mm (5-3/4 pulg.)
3	1	0524-0102	Cilindro hidráulico, carrera de 25 mm (1 pulg.)
4	1	0941-0018	Resorte, compresión, 1.937 pulg. diám. X 7.402 pulg. largo, cable 138
5	1	0941-0021	Resorte, extensión, acero inoxidable, 0.45 pulg. diám. X 1.76 pulg. largo, cable de 0.059 diám.
6	1	0961-0538	Interruptor de proximidad, CA, plano, NA, 20 a 250 V CA
7	1	0961-0614	Interruptor de proximidad, sensor de barra RIG
8	1	1431-0239	Conector, tubo, 1/2 pulg., metal
9	1	1751-0444	Calcomanía, McGuire /Stop-Tite
10	1	1751-0735	Calcomanía, Hecho en EE. UU.
11	1	1751-1252	Calcomanía, Punto de aplastamiento
12	1	1751-1290	Calcomanía, Número de serie
13	2	2101-0032	Tornillo, SHSS, 1/4-20 UNC X 3/8 pulg.
14	1	2101-0039	Contratuerca de nylon, 5/16-18 UNC
15	1	2101-0089	Tornillo, HHCS, 3/8 pulg.-16 x 2, Grado 2, galvanizado
16	3	2101-0151	Contratuerca de nylon, 10-24 UNC
17	2	2101-0156	Arandela de seguridad, n.º 8, división normal
18	8	2101-0189	Anillo en E, 1/2 pulg.
19	2	2101-0228	Tornillo, FSHCS, 1/2 pulg.-13 UNC x 1 pulg.
20	1	2101-0335	Tornillo, reborde, 1/2 pulg. x 3/8 pulg., galvanizado
21	2	2101-0336	Arandela, orificio de etiqueta, 1/2 pulg., acero inoxidable
22	2	2101-0349	Anillo de retención, externo, galvanizado
23	2	2101-0373	Tornillo, SHCS, 5/16 pulg.-18 X 1-3/8 pulg.
24	2	2101-0375	Tornillo, RHMS, TORX, n.º 10-32 X 1/4 pulg.
25	2	2101-0376	Tornillo, RHMS, TORX, n.º 4-40 X 7/8 pulg.
26	3	2101-0377	Tornillo, THMS, TORX, n.º 10-24 X 2.00 pulg.
27	2	2101-0388	Tornillo, PHMS, n.º 6-32 UNC x 5/8 pulg.
28	3	3051-0001	Amarracables
29	2	9202-0042	Pasador de giro, largo, 0.499 pulg. diám x 4.25 pulg. largo
30	2	9202-0043	Pasador de giro, corto, 0.499 pulg. diám x 3.00 pulg. largo
31	1	9395-0414	Unidad de alimentación, completa (incluye cuerpo de válvula y cubierta)
32	1	9411-0065	Recubrimiento, cilindro de liberación
33	1	9411-0103	Pasador, sensor de barra RIG
34	1	9411-0104	Conexión, sensor de barra RIG
35	1	9411-0105	Sensor de barra RIG
36	1	9411-0107	Separador, sensor de barra RIG
37	2	9412-0161	Tubo, 1-1/4 pulg. diám. ext. x 9/16 pulg. diám. int. x 0.594 pulg.
38	1	9412-0289	Conducto, 1/4 pulg., flexible dividido, 35 pulg. largo
39	1	9413-0062	Conjunto de elevador de tijeras
40	2	9413-0069	Conjunto de separador, 1-1/8 pulg. diám. ext. x 11/16 pulg. diám. int. x 0.53 pulg.
41	1	9413-0121	Deflector de labio
42	1	9413-0123	Conjunto soldado de gancho, perfil alto ( <b>estándar, no se muestra</b> )
		9413-0127	Conjunto soldado de gancho, perfil bajo (opcional)
43	1	9414-0083	Conjunto soldado de base, 686 mm (27 pulg.)
		9414-0084	Conjunto soldado de base, 610 mm (24 pulg.) ( <b>opcional, no se muestra</b> )
44	2	9904-0097	Manguera hidráulica, 1/4 x 24 pulg., n.º 4 JICF extremos giratorios
45	2	9904-0119	Manguera hidráulica, 1/4 x 96 pulg., n.º 4 JICF extremos giratorios ( <b>estándar, no se muestra</b> )
		9904-0098	Manguera hidráulica, 1/4 x 180 pulg., n.º 4 JICF extremos giratorios ( <b>opcional, no se muestra</b> )

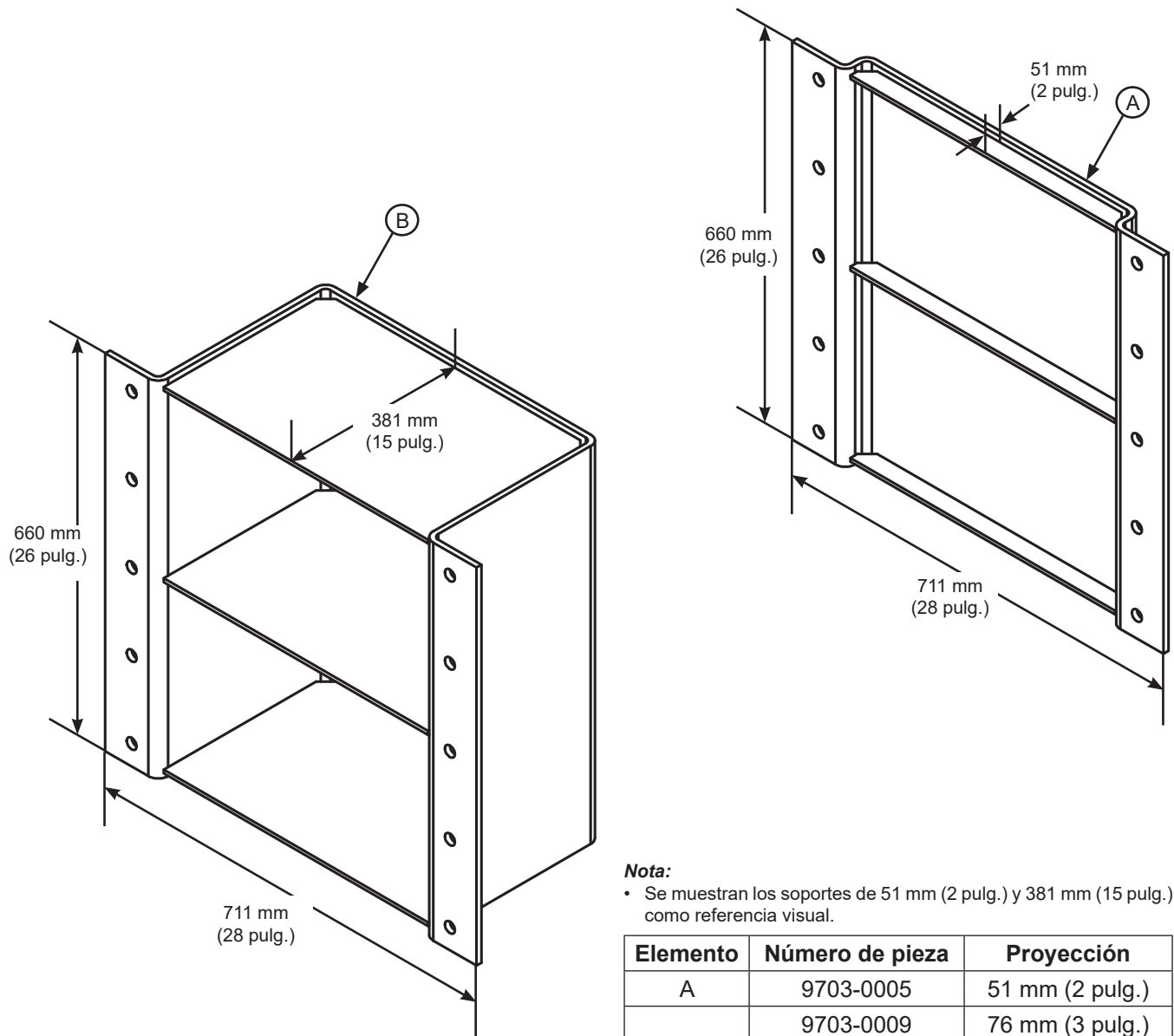
# PIEZAS

## Conjunto de tijera



Elemento	Cantidad	Número de pieza	Descripción
*	1	9413-0062	Subconjunto de elevador de tijeras
1	3	9413-0063	Conjunto de barra - roscada con casquillos
2	4	9413-0064	Conjunto de barra - con casquillos
3	1	9413-0065	Conjunto de barra - con muesca
4	2	0941-0011	Extensión de resorte
5	4	2101-0165	Perno con reborde de cabeza hueca
6	4	2101-0189	Sujetador en E
7	2	9202-0042	Pasador - Largo
8	2	9413-0044	Conjunto soldado de placa de resorte
9	16	9461-0006	Cojinetes con reborde
10	1	2101-0336	Arandela - Orificio de etiqueta

## Soportes de voladizo



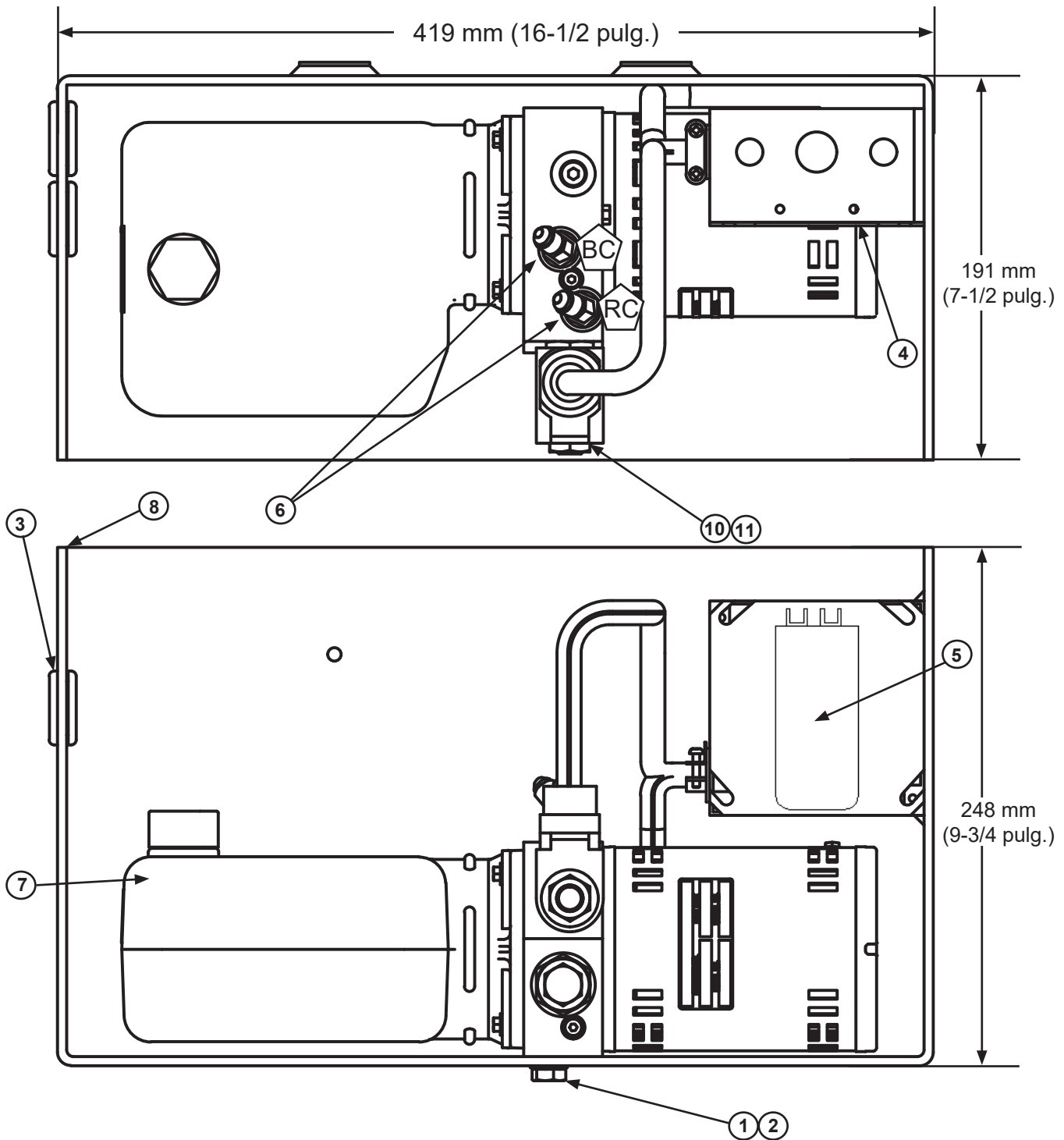
**Nota:**

- Se muestran los soportes de 51 mm (2 pulg.) y 381 mm (15 pulg.) como referencia visual.

Elemento	Número de pieza	Proyección
A	9703-0005	51 mm (2 pulg.)
	9703-0009	76 mm (3 pulg.)
	9703-0004	102 mm (4 pulg.)
	9703-0011	127 mm (5 pulg.)
	9703-0010	152 mm (6 pulg.)
	9703-0012	178 mm (7 pulg.)
	9703-0003	203 mm (8 pulg.)
	9703-0013	229 mm (9 pulg.)
	9703-0002	254 mm (10 pulg.)
	9703-0014	279 mm (11 pulg.)
	9703-0001	305 mm (12 pulg.)
	9703-0015	330 mm (13 pulg.)
	9703-0017	356 mm (14 pulg.)
B	9703-0016	381 mm (15 pulg.)

# PIEZAS

## Conjunto de unidad de alimentación



**Nota:**

4.8-5.2 FLA (amperaje a carga plena)

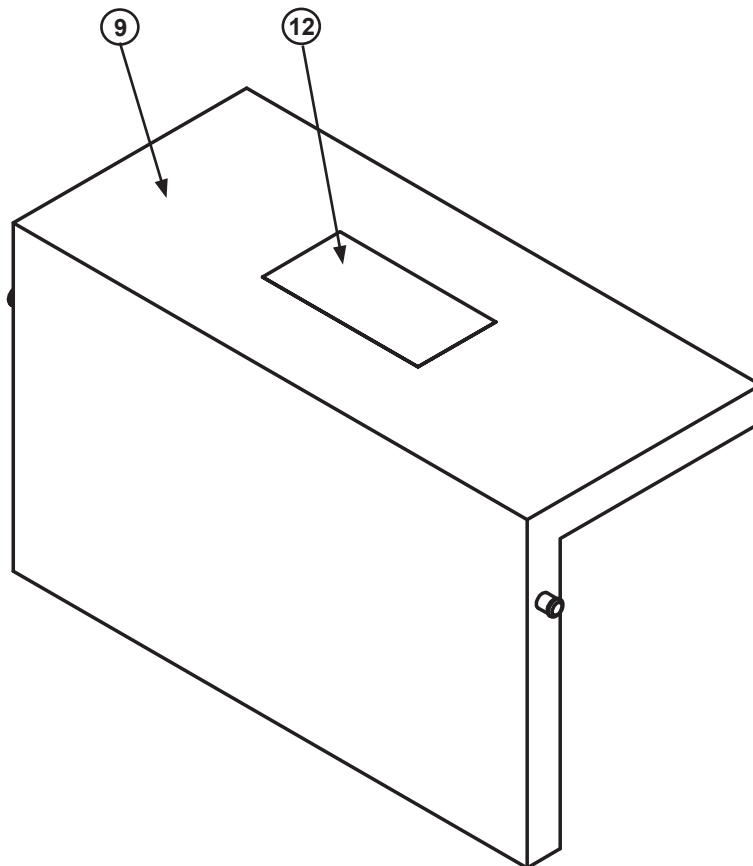
BC: Extremo ciego del cilindro

RC: Extremo del vástago del cilindro



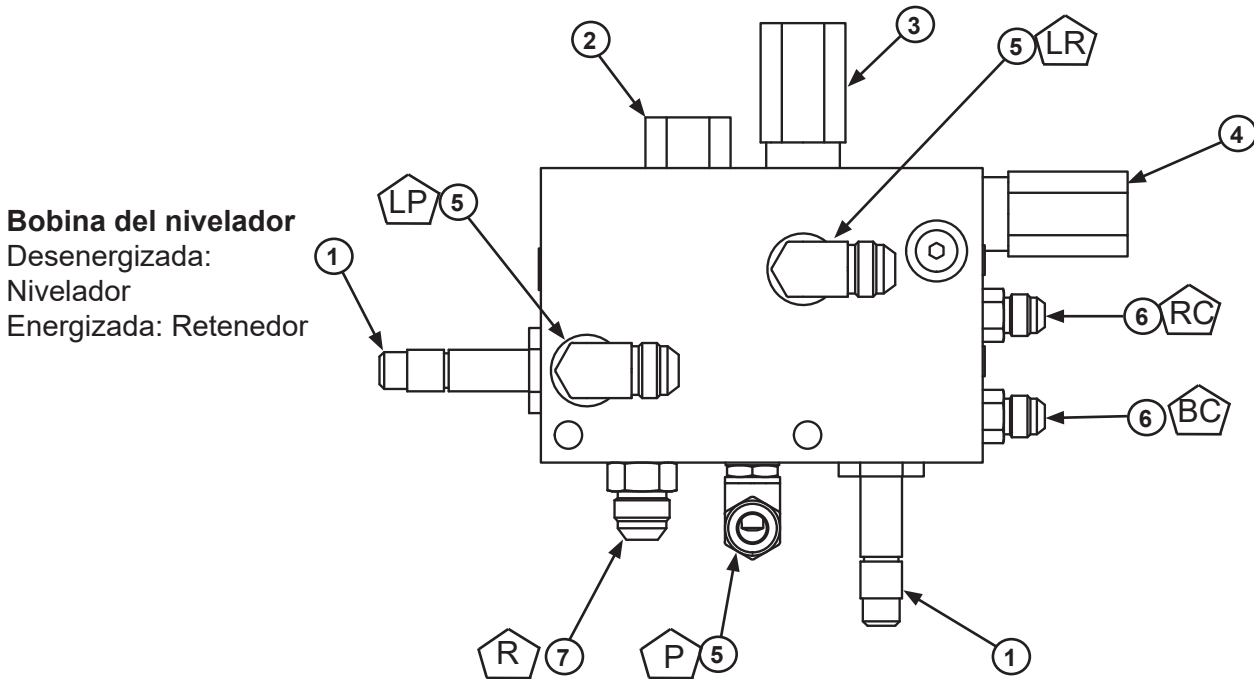
## Conjunto de unidad de alimentación

Elemento	Cantidad	Número de pieza	Descripción
*	1	<b>9395-0414</b>	<b>Unidad de alimentación, completa (incluye cuerpo de válvula y cubierta)</b>
1	2	2101-0017	Tornillo, HHCS, 3/8-16 UNC x 1, Grado 2, galvanizado
2	2	2101-0140	Arandela de seguridad, 3/8
3	2	2401-0001	Ojal, 1-3/8 pulg. diám. ext. x 3/4 pulg. diám. int.
4	1	2751-0016	Cubierta de la caja de empalmes, 4 x 4
5	1	3051-0058	Condensador - arranque del motor, 66-77 mf - 330 V
6	2	9301-0221	Accesorio, 45 grados, n.º 4 ORBM a n.º 4 JICM
7	1	9391-0087	Unidad de alimentación, 1/4 HP, 3.6 L/min (0.94 GPM), monofásica, 115 V, 725 RV
8	1	9391-0012	Conjunto soldado de montaje de la unidad de alimentación
9	1	9391-0013	Cubierta de la unidad de alimentación
10	1	8581-0117	Válvula, 4 vías
11	1	8581-0118	Bobina, 115 V
12	1	1751-0149	Calcomanía, "No pisar"



# PIEZAS

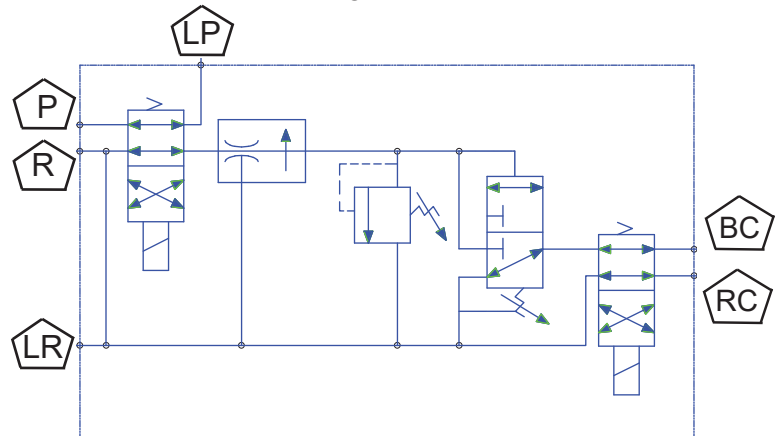
## Bloque de válvulas combinadas de Stop-Tite y nivelador



**Bobina del nivelador**  
Desenergizada: Nivelador  
Energizada: Retenedor

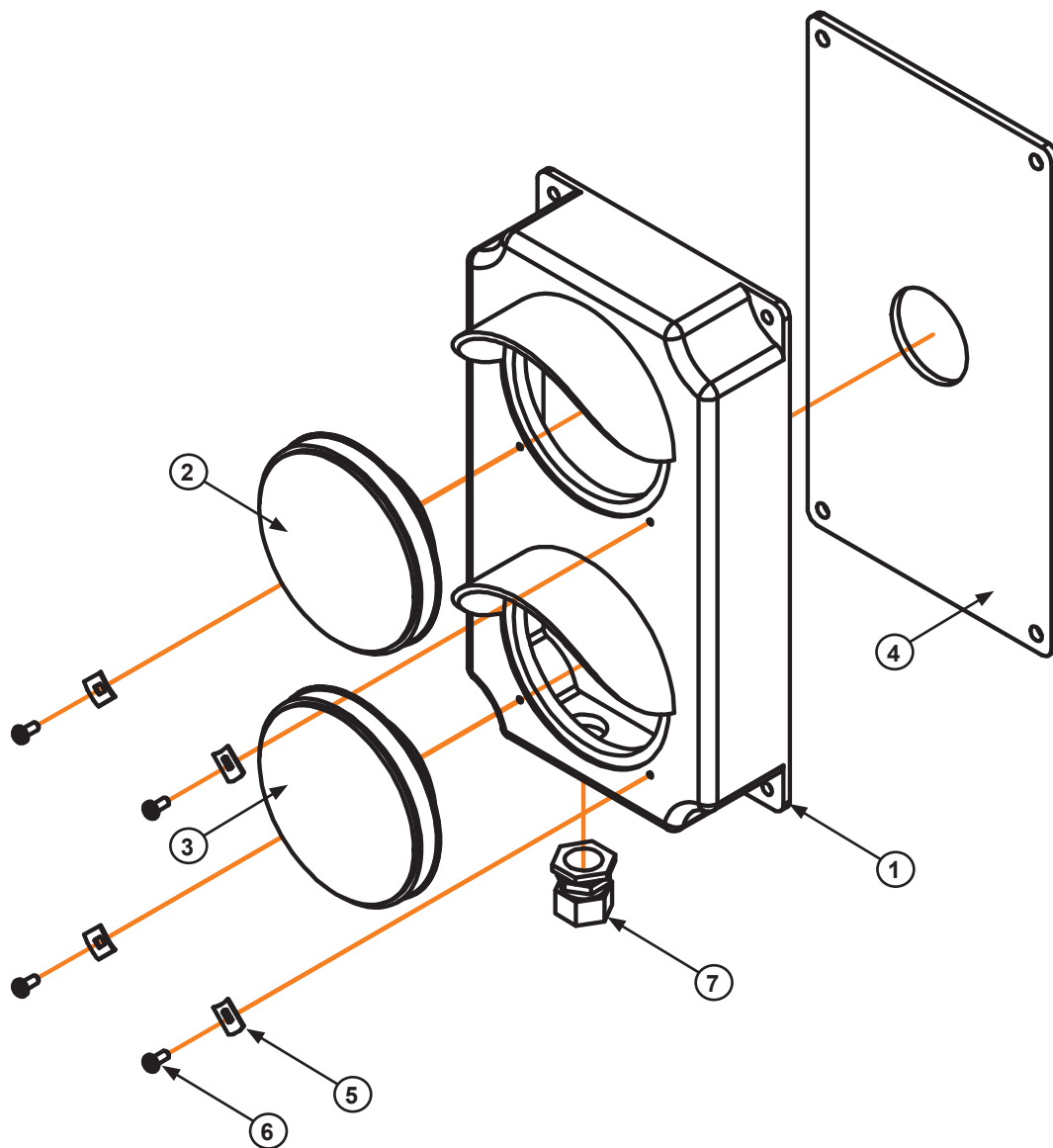
**Bobina del retenedor**  
Desenergizada: Bajar  
Energizada: Elevar

Elemento	Descripción
P	Presión desde la bomba
R	Retorno al tanque
LP	Presión al bloque lógico
LR	Retorno desde el bloque lógico
BC	Extremo ciego de los cilindros
RC	Extremo del vástago de los cilindros



Elemento	Cantidad	Número de pieza	Descripción
*	1	8583-0050	Conjunto de válvula (contiene de 1 a 7)
1	2	8581-0011	Válvula, 4 vías, 2 posiciones
2	1	8581-0112	Válvula, control de flujo 3.8 L/min (1 GPM)
3	1	8581-0177	Válvula, control de flujo 50 bar (725 psi)
4	1	8581-0114	Válvula, secuencia
5	3	9301-0115	Accesorio, codo, n.º 6 ORBM a n.º 8 JICM
6	2	9301-0135	Accesorio, rosca recta, n.º 4 ORBM a n.º 6 JICM
7	1	9301-0111	Accesorio, rosca recta, n.º 6 ORBM a n.º 8 JICM
8	1	8581-0004	Bobina, 115 V (No se muestra)

## OSLA (Conjunto de luces exteriores)



Elemento	Cantidad	Número de pieza	Descripción
1-7	1	3055-0011	Carcasa completa de luces, plástico amarillo, con luces LED de 12 V*
1	1	3051-0002	Solo carcasa de luces, plástico amarillo
2	1	3051-0147	Conjunto de lente LED rojo, carcasa y circuito, 12 V
3	1	3051-0149	Conjunto de lente LED verde, carcasa y circuito, 12 V
4	1	3051-0068	Junta de montaje
5	4	3051-0105	Sujetador del lente
6	4	3051-0104	Tornillo sujetador del lente
7	1	*	Perno para paso de cables, 3/4 x 3/8 pulg.

\*Proporcione el número de serie del retenedor de vehículos cuando realice pedidos por correo electrónico, teléfono o fax.

# PIEZAS

## Señales



A



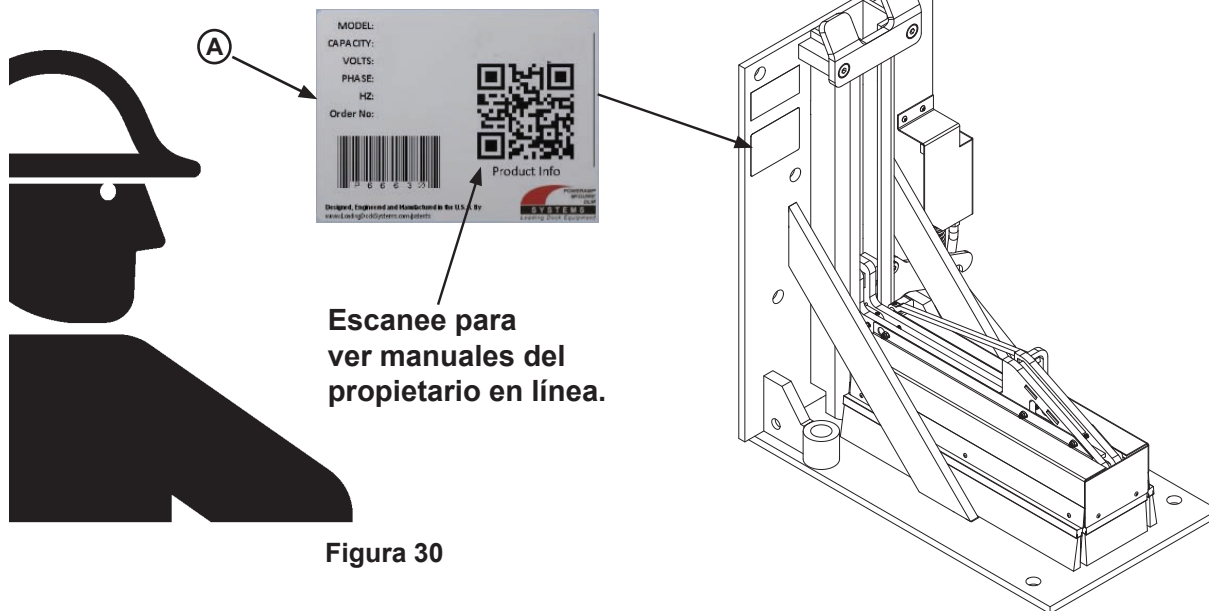
C



B

Elemento	Número de pieza	Descripción
A	1751-0462	Señal exterior, Entre o salga
B	1751-0463	Señal exterior, Entre o salga (imagen invertida)
C	1751-1013	Señal interior, Entrar solo com luz verde

**Información del cliente**



**Escanee para ver manuales del propietario en línea.**

**Figura 30**

*NOTA: Consulte la Figura 30 para ver la orientación del retenedor y un ejemplo de calcomanía.*

*La calcomanía de número de modelo/serie del RETENEDOR (A), se encuentra en el lado izquierdo del carril vertical trasero.*

Quando recibe un equipo nuevo, escriba el número de modelo y serie en el formulario proporcionado. Esto ayudará a garantizar que se guarden bien los números en caso de que se pierda o dañe la calcomanía de número de modelo y serie (A).

Además, escriba el número de pedido de Systems, LLC, la empresa que instaló el equipo y el nombre del propietario original. Esto ayudará a identificar el equipo específico si es que se requiere más información.

Quando haga un pedido, use la descripción y los números de las piezas para ayudar a identificar el elemento solicitado. No use los números de "elemento". Estos son únicamente para ubicar el lugar de las piezas. Siempre proporcione el NÚMERO DE MODELO o NÚMERO DE SERIE.

Para mantenimiento, llame o comuníquese con:

Systems, LLC  
P.O. Box 309  
Germantown, WI 53022

Teléfono: (800) 643-5424  
Fax: +1 (262) 255-5917

www.loadingdocksystems.com

<b><u>Interbloqueo del nivelador de muelle</u></b>	
Modelo	_____
N.º de serie	_____
N.º de trabajo de Systems, LLC	_____
<b><u>Información del retenedor de vehículos</u></b>	
Modelo	_____
N.º de serie	_____
N.º de pedido de Systems, LLC	_____
<b><u>Información del propietario original</u></b>	
Nombre	_____
Dirección	_____ _____
<b><u>Información del instalador</u></b>	
Nombre	_____
Dirección	_____ _____
Fecha de instalación	_____

## **GARANTÍA ESTÁNDAR DEL PRODUCTO**

SYSTEMS, LLC garantiza que sus productos estarán libres de defectos en diseño, materiales y mano de obra por un período de un (1) año desde la fecha de envío. Todas las reclamaciones por incumplimiento de esta garantía se deben realizar dentro de 30 días después de que se detecte o se pueda detectar el defecto con un cuidado razonable. En ningún caso se debe realizar una reclamación más de 30 días después de que haya vencido esta garantía. Para tener derecho a recibir los beneficios de esta garantía, el producto se debe haber instalado, mantenido y operado correctamente, de acuerdo con todas las recomendaciones del fabricante o los parámetros de diseño especificados y no se debe haber sometido de otro modo a abuso, uso indebido, aplicación indebida, inclemencias del clima, sobrecarga, reparación o modificación no autorizadas, aplicación en un ambiente corrosivo o falta de mantenimiento. La lubricación, los ajustes y la inspección periódicos de acuerdo con todas las recomendaciones de los fabricantes son de exclusiva responsabilidad del propietario o usuario.

En caso de un defecto, según lo determine SYSTEMS LLC, cubierto por esta garantía, SYSTEMS LLC deberá solucionar dicho defecto mediante reparación o reemplazo de cualquier equipo o pieza defectuoso, y cubrirá los costos de piezas, mano de obra y transporte. Esto será la única solución para todas las reclamaciones, ya sea que se basen en el contrato, negligencia o responsabilidad estricta.

## **LIMITACIONES DE LA GARANTÍA**

LAS GARANTÍAS ANTERIORES REEMPLAZAN CUALQUIER OTRA GARANTÍA, YA SEA EXPRESA O IMPLÍCITA, LO QUE INCLUYE SIN LIMITACIÓN TODAS LAS GARANTÍAS IMPLÍCITAS DE COMERCIALIZACIÓN O IDONEIDAD PARA UN FIN EN PARTICULAR. SYSTEMS LLC Y SUS FILIALES NO SERÁN EN NINGÚN CASO RESPONSABLES ANTE NADIE, INCLUSO TERCEROS, POR DAÑOS INCIDENTALES, EMERGENTES O ESPECIALES DE NINGÚN TIPO, ENTRE LOS QUE SE INCLUYE SIN LIMITACIÓN, EL INCUMPLIMIENTO DE LA GARANTÍA, PÉRDIDA DE USO, PÉRDIDA DE GANANCIAS, INTERRUPCIÓN DE ACTIVIDADES COMERCIALES O PÉRDIDA DE REPUTACIÓN COMERCIAL.